

Фурнитура для козырьков,
спайдерные системы

2020

ВЕРСИЯ 4.22

Содержание

■	Что нужно знать:	
▶	Какие нагрузки выдерживает козырек?	2
▶	Подбор стекла и вант	4
▶	Установка козырька на вентилируемый фасад	7
▶	Монтаж козырька своими руками	10
▶	Почему стекло, а не поликарбонат?	11
▶	Крепление стеклодержателя в стекле	13
▶	Герметизация примыкания стекла к стен	13
■	Параметры и комплектация козырьков со стеклом:	
▶	На двух вантах (одно стекло)	14
▶	На трех вантах (одно стекло)	15
▶	На трех вантах (два стекла).	16
▶	От трех вант и более	17
■	Схема крепления козырька на вантах	18
■	Фурнитура для козырька	20
■	Точечные держатели для стекла (рутеля)	24
■	Спайдера для козырьков и фасад крепления	29
■	Протокол испытаний спайдеров	40
■	Готовые комплекты козырьков	42
■	Протокол испытаний спайдеров	46
▶	Регулируемая консоль для козырьков со стеклом	47
■	Готовые комплекты козырьков со стеклом на консолях	48
■	Инструменты и расходные материалы	51
■	О компании	52

Условные обозначения:



монтаж с применением аргонодуговой сварки

304

марка стали AISI 304

316

марка стали AISI 316



простой монтаж на винтовых соединениях



деталь изготовлена методом литья

PSS полированная нержавеющая сталь

SSS матовая нержавеющая сталь

Zn PC полированный хром, материал цинк

**Что нужно
знать
о козырьках**

- Какие нагрузки должен выдерживать козырек со стеклом?
- Как подобрать размеры стекла козырька? Какие расстояния между вантами выбрать? Сколько вант для козырька нужно?
- Как установить козырек на вантах вентилируемый фасад? Типовые конструкции закладных элементов козырька. Как установить козырек на декоративный кирпич? Монтаж козырька со стеклом на стены из пеноблоков и газобетона. Монтаж на ригельно-стоечную фасадную систему.
- Как смонтировать козырек из стекла своими руками? Как ухаживать за козырьком?
- Почему нельзя применять в конструкции «Козырек на вантах» поликарбонат вместо стекла? Почему нельзя применять тросики вместо тяг?

Какие нагрузки должен выдерживать козырек со стеклом?

Актуальные требования по нагрузкам на козырьки СНиП 2.01-85* СП 20.13330.2016 «СНиП 2.01-85* Нагрузки и Воздействия», дата регистрации 27 января 2017 г.

Снеговые нагрузки

Нормативное значение веса снегового покрова на 1 м кв поверхности козырька принимается в зависимости от снегового района для территории РФ по данным таблицы:

Снеговые районы	1	2	3	4	5	6	7	8
Sg, кПа	0,5	1,0	1,5	2,0	2,5	3,0	3,5	4,0

По Москве и области (с учетом коэффициента запаса прочности 1.4) – 2.1 кПа – 214 кгс/м кв
 По Санкт-Петербургу и области (с учетом коэффициента запаса прочности 1.4) – 2,8 кПа – 285 кгс/м кв
 По Краснодарскому краю (с учетом коэффициента запаса прочности 1.4) – 1,4 кПа – 142 кгс/м кв

Вообще, снеговая нагрузка, точнее нормативное ее значение на горизонтальную проекцию покрытия, определяется по формуле, где учитывается снос снега с покрытий под воздействием ветра, термический коэффициент, коэффициент перехода и т. д..

Мы привели данные с учетом всех коэффициентов, средних нагрузок и запаса прочности фурнитуры. Поэтому при расчете снеговой нагрузки на козырьки стоит принимать значения по таб. № 1 с учетом коэффициента запаса прочности 1,4.

Следует понимать, что универсального решения по сбору снеговой нагрузки нет, если при проектировании стеклянного козырька на вантах у вас есть понимание того, что он расположен в углу здания, в нише, над ним нависает карниз, объект расположен в 6-8 снеговом районе, то лучше всего сбор нагрузок и расчет конструкции на прочность доверить специалистам. Тем не менее, методика сбора снеговой нагрузки описана в п. 10 СП 20.13330.2016 «СНиП 2.01-85* Нагрузки и Воздействия»

Воздействие ветра. (Ветровые нагрузки)

Для козырьков из стекла следует учитывать следующие воздействия ветра: основная ветровая нагрузка и пиковая ветровая нагрузка (резонансное вихревое возбуждение, аэродинамические неустойчивые колебания и другие нагрузки в расчет брать не будем, так как они воздействуют непосредственно на фасад здания, куда в основном и монтируются козырьки).

Основная ветровая нагрузка, в свою очередь, состоит из средней составляющей и пульсирующей составляющей.

Ветровые районы	1	2	3	4	5	6	7	8
Wo, кПа	0,17	0,23	0,30	0,38	0,48	0,60	0,73	0,85

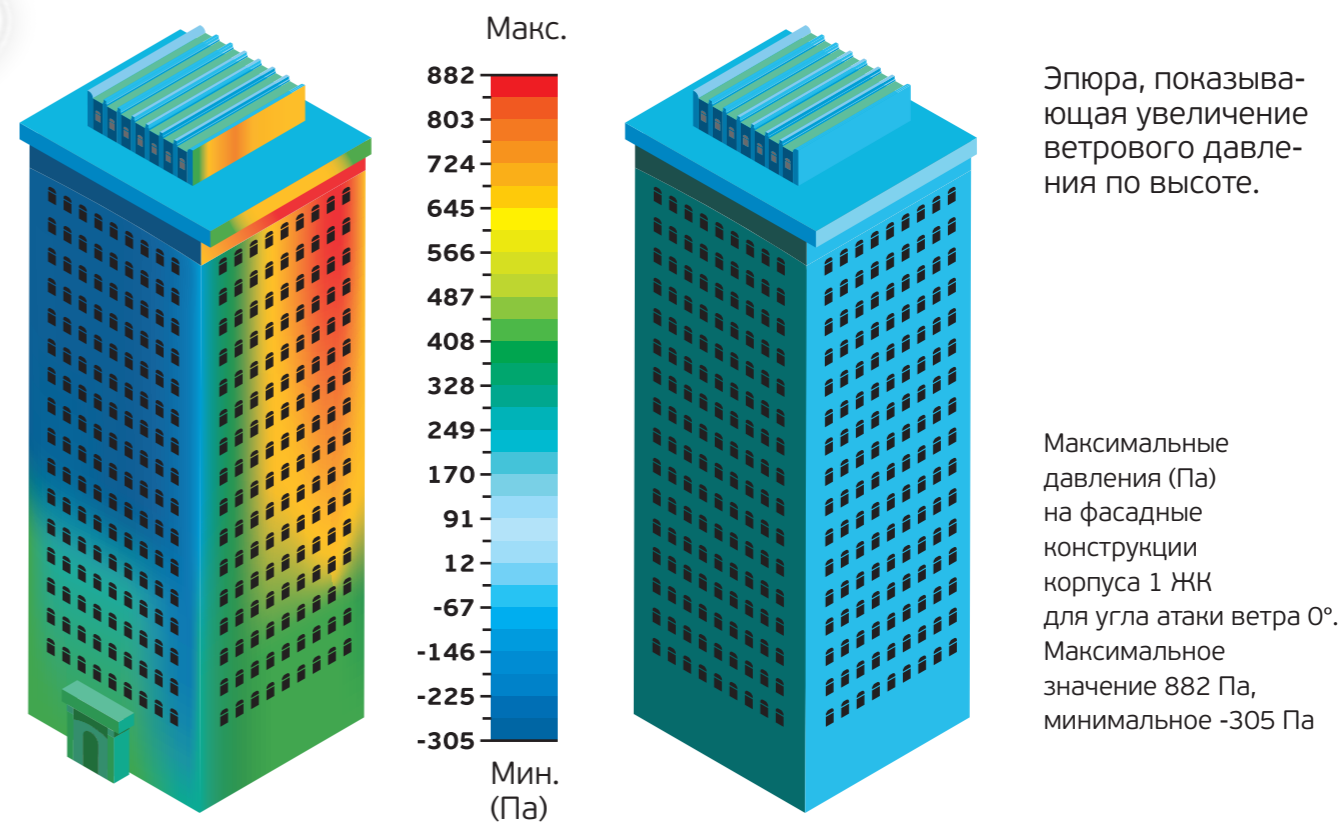
Нормативные значения ветрового давления принимаются в зависимости от ветрового района по данным таблицы:

По Москве и области (с учетом коэффициента запаса прочности 1.4) – 0.322 кПа – 33 кгс/м кв
 По Санкт-Петербургу и области (с учетом коэффициента запаса прочности 1.4) – 0.42 кПа – 43 кгс/м кв
 По Краснодарскому краю (с учетом коэффициента запаса прочности 1.4) – 0.53 кПа – 54 кгс/м кв

С учетом коэффициентов на плотность городской застройки, пульсации ветра и пр. воздействий ветра на козырек с высотой подвеса до 15 м, можно принимать по Таб.2 с учетом коэффициента запаса прочности 1,4.

Рекомендованные высотные корректировки по давлению ветра на козырек, ориентировочно +50 % на каждые 40 м высоты, стоит подбирать индивидуально по п. 11 СП 20.13330.2016 «СНиП 2.01-85* Нагрузки и Воздействия».

Здесь итоговое значение воздействия ветра на стеклянный козырек, как и в случае со снеговыми нагрузками, также не имеет универсального решения. При проектировании такого изделия как козырек из стекла на вантах на больших высотах в 5-7 ветровом районе (см.таблицу) в неплотной городской застройке, стоит применять методику сбора ветрового воздействия из п. 11 СП 20.13330.2016 «СНиП 2.01-85* Нагрузки и Воздействия».



Учитывая вышеизложенные нагрузки и воздействия внешних факторов на козырек из стекла на вантах, наши специалисты рекомендуют производить подбор сечений и размеров стекла, опираясь на следующую статью.

Как подобрать размеры стекла козырька? Какие расстояния между вантами выбрать? Сколько вант для козырька нужно?



При расчете нагрузки на стеклянные козырьки над входом следует учитывать внезапную мгновенную нагрузку, например, схода с кровли на козырек снежной шапки льда в виде конусных сосулек – так называемый динамический удар. Поэтому, в конструкцию козырька изначально закладывается 300% запаса прочности на точечное воздействие. Добиться такой прочности можно только с применением в конструкции металла и стекла.

Сначала нужно определиться с размерами стекла. Для стеклянных козырьков на вантах размер выноса стекла (расстояние от фасада до крайней точки стекла) обычно принимается от 800 мм до 1700 мм. Из таблицы ниже видно, что для выноса 800–1000 мм стоит применять стекло триплекс 6+6. Однако нужно учитывать, что если над козырьком нависает карниз со скатом, то существует большая вероятность схода снега с наледью, падения сосулек и т.д. В данном случае необходимо применить стекло 8+8 или 10+10.

▶ Для выноса от 1100мм до 1400мм применять стекло 8+8

▶ Для выноса от 1400мм до 1700мм применять стекло 10+10

Несущая способность стекла зависит от расстояния между отверстиями, сделанные под рутеля k269, k269-2, k269-3, k274.

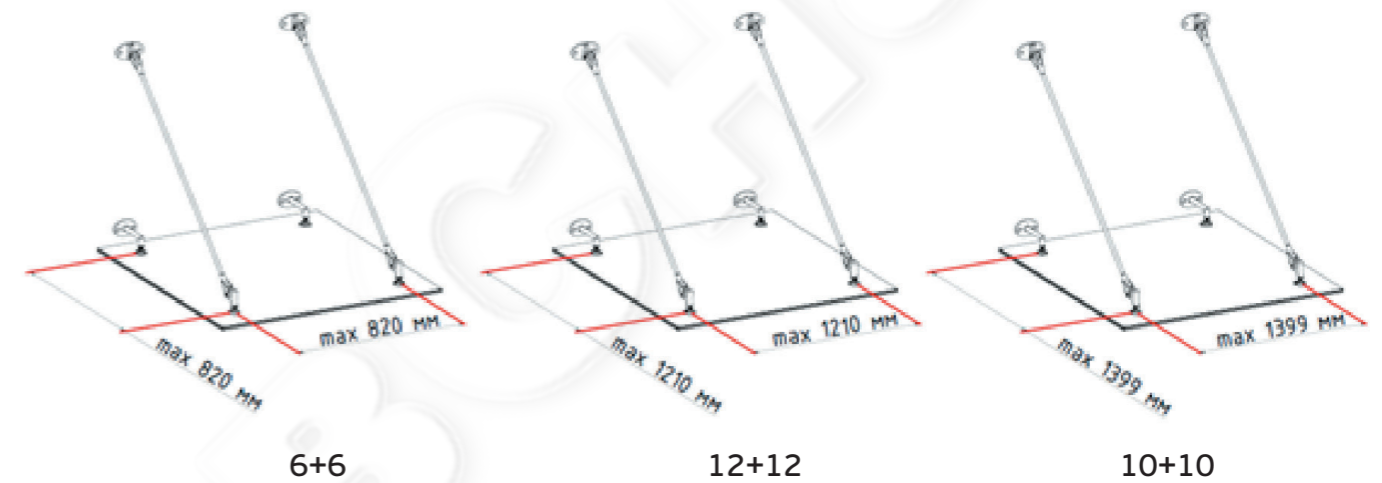
Вынос стекла А, мм	Длина стекла по фасаду Б, мм												Расстояние между верхним и нижним креплением В, мм	Ванта, артикул	Подрезка ваны с каждой стороны, мм
	800	1000	1200	1400	1600	1800	2000	2200	2400	2600	2800	3000			
800	2	2	3	3	3	3	3	3	3	3	3	3	525	k668-900	80
900	2	2	3	3	3	3	3	3	3	3	3	3	615	k668-900	10
1000	2	2	3	3	3	3	3	3	3	3	3	3	710	k668-1150	65
1100	2	2	2	2	3	3	3	3	3	3	3	3	800	k668-1150	0
1200	2	2	2	2	3	3	3	3	3	3	3	3	890	k668-1450	70
1300	2	2	2	2	3	3	3	3	3	3	3	3	980	k668-1450	5
1400	2	2	2	2	3	3	3	3	3	3	3	3	1070	k668-1750	85
1500	2	2	2	2	2	3	3	3	3	3	4	5	1165	k668-1750	15
1600	2	2	2	2	2	3	3	3	3	3	4	5	1255	k668-2000	65
1700	2	2	2	2	2	3	3	3	3	3	4	5	1345	k668-2000	0

○ стекло 6+6 мм ● стекло 8+8 мм ● стекло 10+10 мм 2, 3, 4, 5 – количество вант

▶ Для стекла 6+6 максимальное расстояние между отверстиями не более 820мм

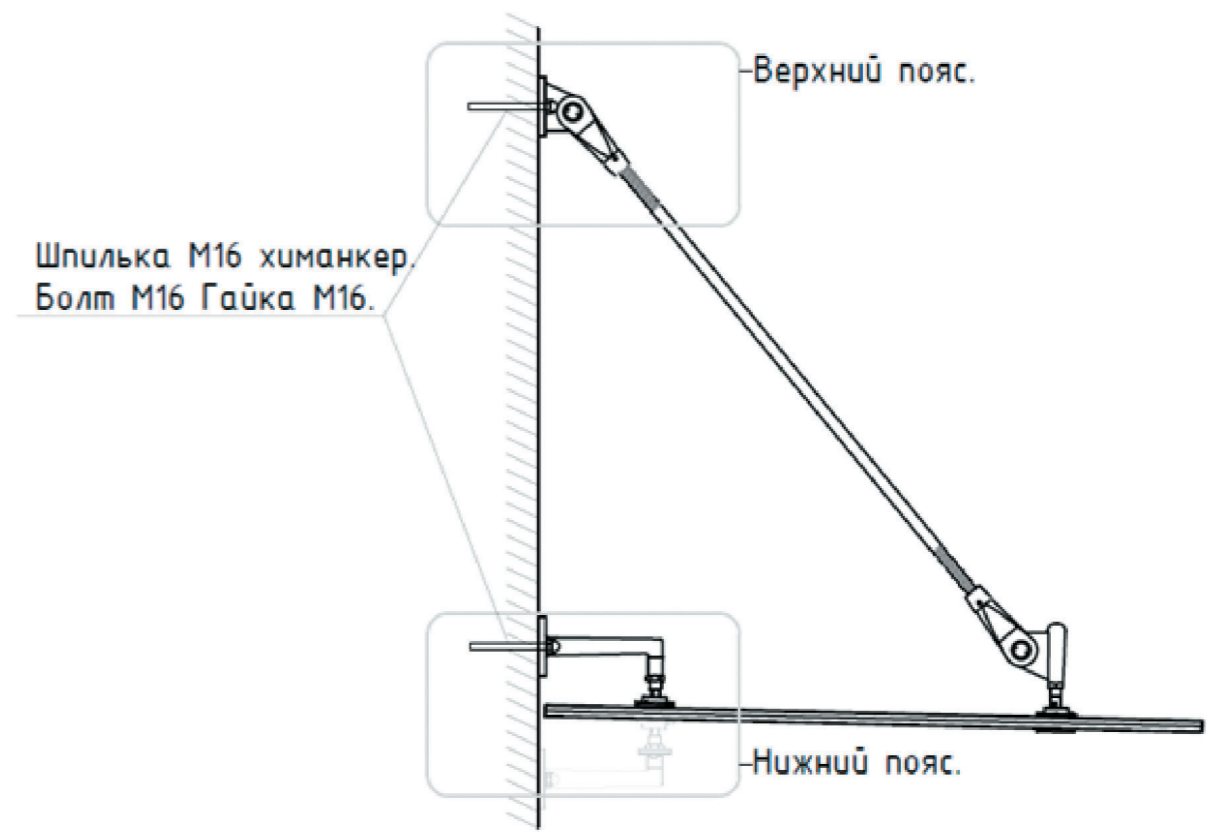
▶ Для стекла 8+8 максимальное расстояние между отверстиями не более 1210мм

▶ Для стекла 10+10 максимальное расстояние между отверстиями не более 1390мм

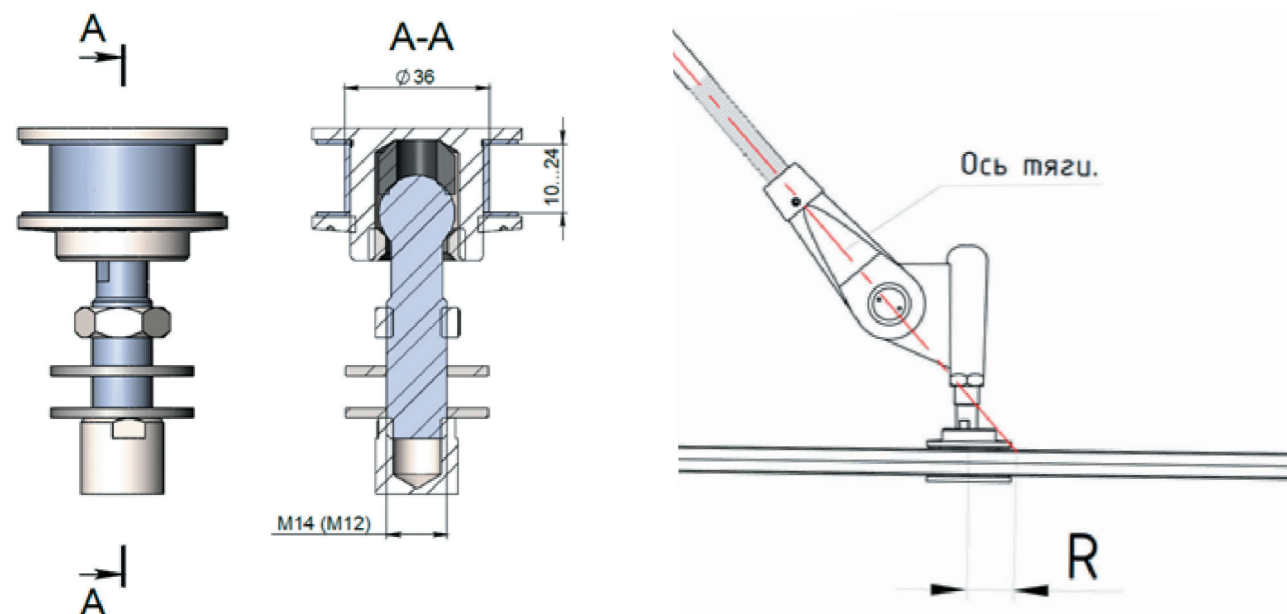


Расстояние между вантами (k668-900, k668-11-50, k668-14-50, k668-17-50, k668-2000) не рекомендуется превышать из-за высоких напряжений внутри стекла, подверженного усталостным разрушениям. Спустя год эксплуатации закаленное стекло в исходном состоянии с запасом прочности 1 имеет предельное напряжение на растяжение 125 мПа. При восприятии эксплуатационных нагрузок в течение года предельное напряжение снижается до 25 мПа ввиду того, что стекло подвержено усталостным разрушениям. Соединения без шарниров нельзя применять в козырьках, из-за этого эффекта в т.ч. Рутеля k269, k269-2, k269-3 и k274 своими подвижными шарниром снимают крутящий момент в пятнах контакта со стеклом и снижают на 81 % усталостные нагрузки на само стекло.

Нормальный угол установки вант (k668-900, k668-11-50, k668-14-50, k668-17-50, k668-2000) составляет 49+10 градусов. Этот угол зависит от расстояния между верхним и нижним поясом.



Расстояние между верхним и нижним поясом крепления стеклянного козырька над входом подбирается так, чтобы исключить крутящий момент в пятне контакта рутеля со стеклом. Это расстояние формирует длину тяги и величину значения R. Чем больше R, тем больше крутящий момент. Рутеля k269, k269-2, k269-3 и k274 диапазоном работы своего шарнира нивелируют эти крутящие моменты до определенного предела.



Величина R-маx 18мм.

Важно знать, что нельзя крепить стекло козырька, просто приварив к металлоконструкции стеклодержатель. Это место должно иметь шарнир для того, чтобы при зажатии стекла оно имело возможность самовыравниваться относительно ванты. Рутель, а точнее шарик в седле внутри этого рутеля, обеспечивает плотное прилегание всей плоскости шайбы к стеклу за счет самовыравнивания в пределах допустимого диапазона.

Отсутствие крутящего момента в пятне контакта шайбы со стеклянным полотном - залог долговременной эксплуатации козырька! Имейте в виду, стекло очень подвержено усталостным разрушениям. По последним исследованиям, если максимальное сопротивление на растяжение нового закаленного стекла составляет 125МПа, то спустя несколько лет эксплуатации под нагрузками (крутящий момент, который образуется в пятне контакта стеклодержателя со стеклом, если это не рутель) это значение падает до 25МПа. Комплект из четырех (а лучше из шести) точек крепления обеспечивает:

- ▶ самовыравнивание стекла
- ▶ отсутствие крутящего момента в пятне контакта
- ▶ оптимальное приложение площади всех шайб к креплениям тяг
- ▶ балансировку с настенными креплениями

Как правило, стеклянные козырьки над входом вешают на здания, имеющие вентилируемый фасад, отстоящий от несущей стены на расстояния от 50-400мм. Естественно, крепить к вентфасаду несущие элементы на козырек из стекла нельзя.

Наши специалисты рекомендуют следующие виды закладных.

Как установить козырек на вантах на вентилируемый фасад? Типовые конструкции закладных элементов козырька. Как установить козырек на декоративный кирпич? Монтаж козырька со стеклом на стены из пеноблоков и газобетона. Монтаж на ригельно-стоечную фасадную систему

Как правило, стеклянные козырьки монтируют над входными группами здания с вентилируемым фасадом, где расстояние между несущей стеной и самим фасадом от 50 до 400 мм. Расчетная нагрузка на узел крепежа ванты в стену (верхний пояс) рассчитана на два конечных элемента (шпильки М16 или болта М16 с гайкой М16), из условий максимальной нагрузки на вырыв 3 кН на каждую единицу, и максимальной нагрузки на срез 2,3 кН на каждую единицу. Т.о., несущие элементы крепежа (шпильки М16 или болты М16 с гайкой М16) и их заделка в фасаде здания, должны выдерживать данные нагрузки.

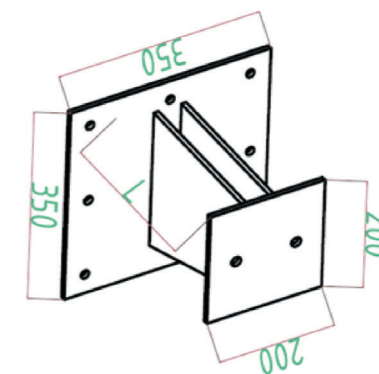
Нижний пояс рассчитан на срез 3,2 кН на единицу крепежа (шпилька М16 или болт М16). Точки крепежа допускают погрешность сверления отверстий +-2 мм.

Расчетная нагрузка на 1 точку (рычаг, лапу) спайдера мы принимаем 2,0 кН (200 кг). Данная нагрузка была определена практически на испытаниях данных элементов в «ЦНИИС-ТЕСТ» (испытательном центре строительных материалов и продукции в строительстве).

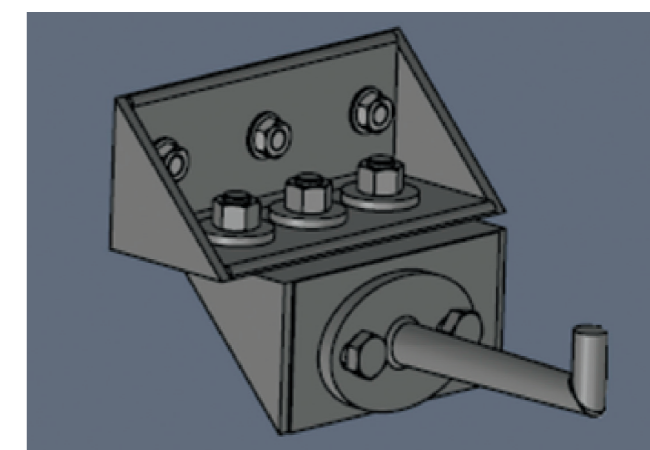
В зависимости от типа фасада, наличия вентилируемого фасада и материала стен, стоит рассчитать подконструкцию, которая обеспечит нужную несущую способность в конечном элементе и его заделке в стену, и распределит, если это необходимо, нагрузку по материалу стен. Что это будет — поле анкеров, закладные элементы или сквозное крепление через стену в фланец — подбирается индивидуально в каждом конкретном случае. Но обязательна проверка на вырыв несущей шпильки или болта. Мы можем оказать данную услугу, проверить шпильки на вырыв, выдать протокол и заключения.

Примеры закладных элементов

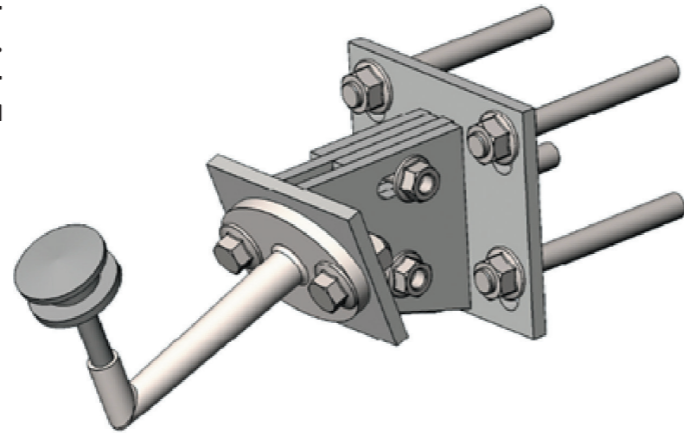
1 закладной элемент на верхний и нижний пояс, для зданий с вентилируемым фасадом отстоящим с расстоянием от стены на 20-350 мм (величина L на чертеже).



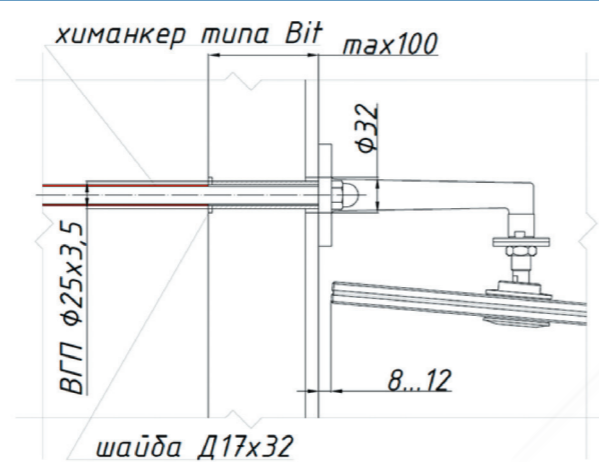
2 регулируемый по выносу закладной элемент для зданий с вентилируемым фасадом с выносом 120-200 мм, выполненным не качественным образом, с непостоянным расстоянием от стены здания



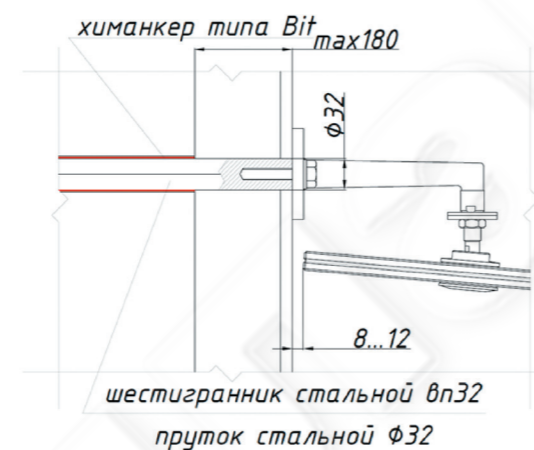
3 регулируемый по выносу и наклону закладной элемент для зданий с вентфасадом. Данное решение обусловлено тем, что стекло козырька нужно повесить под большим углом к фасаду.



4 узел с использованием дистанцеров. Применяется для зданий с небольшим выносом вентилируемого фасада, 20-100 мм или для зданий, облицованных декоративным кирпичом. В роли дистанцеров выступает труба ВГП $\phi 25 \times 3,5$ мм, предварительно прогрунтованная.



5 узел с использованием металлического стержня в роли несущего элемента. Это может быть шестигранник или пруток.



Крепление на стену из пустотелого кирпичного фасада или из пеноблока

Аналогично креплению с выносом, с той лишь разницей, что заранее закладывается пластина либо с внутренней стороны стены нужной площади, и к ней уже устанавливается дистансер и затем заштукатуривается, либо с лицевой поверхности крепится полем анкеров. Конечно фронтальный вариант стоит как то декорировать и обыгрывать. Следует помнить, что это все металл, а значит, нужно подумать о мостиках холода.

Крепление из пустотелого кирпича - хим анкер с чулком

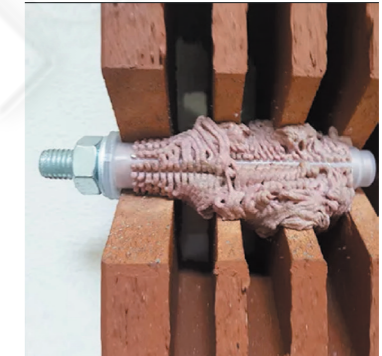
Металлическая сетчатая гильза Fischer FIS H 16x1000

Крепление в пеноблок, пенобетон (по возможности насквозь)

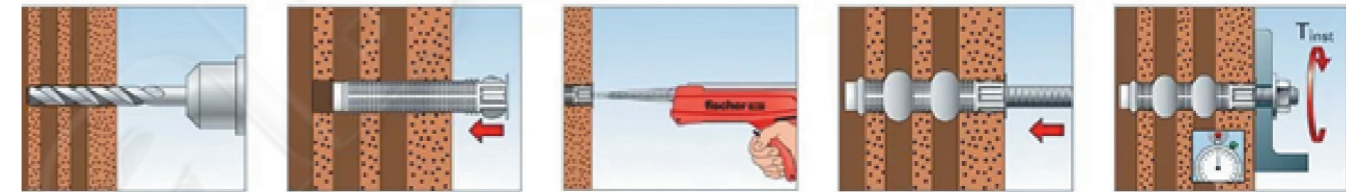
Крепление с помощью металлической сетчатой гильзы и химанкера в пеноблок

Крепление на цельностеклянный фасад

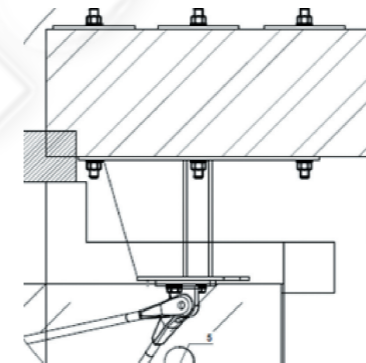
Крепление из пустотелого кирпича - хим анкер с чулком



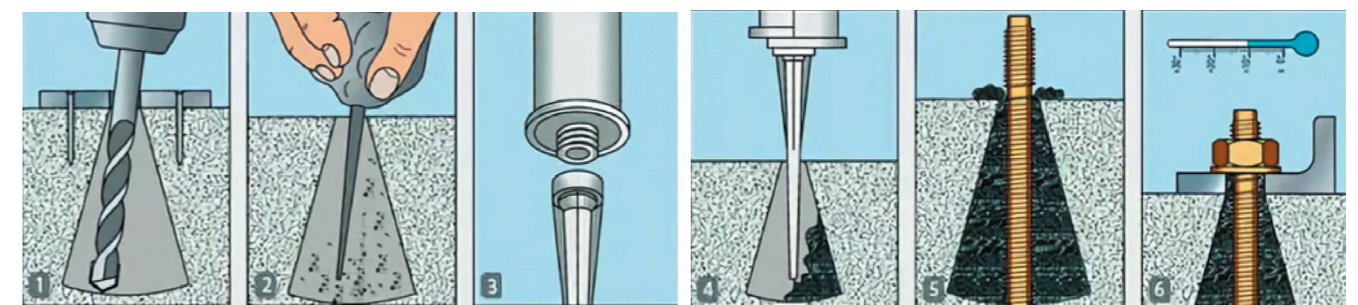
Металлическая сетчатая гильза Fischer FIS H 16x1000



Крепление в пеноблок, пенобетон (по возможности насквозь)

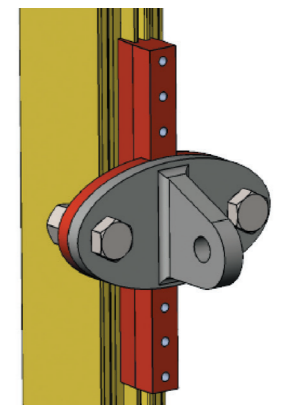


Крепление с помощью металлической сетчатой гильзы и химанкера в пеноблок



Крепление на цельностеклянный фасад

Для крепления козырька на стеклянный фасад внутрь алюминиевого профиля устанавливается алюминиевая пластина длиной от 300 до 800 мм. Эта пластина играет роль мощного фланца для крепления ваны (тяги), распределяя всю нагрузку на всю длину вертикальной алюминиевой стойки.



используется опорный кондуктор для крепления его к ригельно-стойечной системе стеклянного фасада

Как смонтировать козырек из стекла своими руками, и как ухаживать за козырьком?



Стекло приезжает на «пирамиде»



Далее оно снимается краном-манипулятором с вакуумной присоской и поднимается на установленные фланцы.

Остается только затянуть 4 рутеля специальным ключом, которые в свою очередь уже вкручены в ванты (к668-900, к 668-11-50, к668-14-50, к668-17-50, к668-2000) и во фланцы (к658). Это при условии, если у вас козырек на двух вантах.

Бригада из 3х человек за одну смену манипулятора с нуля монтирует 3 козырька (или 6 вант или 3 стекла), если есть доступ к фасаду. Обычные строители без опыта с помощью лазерного уровня монтируют одно стекло за одну смену манипулятора. Без крана манипулятора монтировать такие стекла очень сложно. Следует сразу согласовать работу крана в ППР (проект производства работ).

При монтаже ванты идут с резьбой длиной 200 мм. Припуск по 150 мм с каждой стороны нужен, чтобы по месту их можно было слегка укоротить, и регулировать через полгода. Артикул вант и величину подрезки и прочие рекомендации для подбора см. таблицу

Обычно ванты укорачивают, чтобы скрыть погрешности монтажа фланцев. Допускается монтаж-регулировка до 50 мм в сторону, если попали на арматуру или не попали в несущий пояс. На высоте 3 метра это практически незаметно.

Для целей регулировки ванты имеют ЛЕВУЮ и ПРАВУЮ резьбы (проушины также имеют аналогичную разную ответную резьбу). Нужно обязательно вычистить и смазать резьбы до монтажа, чтобы все ввинчивалось свободно без закусывания. Обычно используют «Литол», для предотвращения набивания

грязи внутрь резьбы со временем. Первая и последняя регулировка возможно потребуется через 6 месяцев эксплуатации. Помните, что эти резьбы являются нагруженными и имеют специальный дополнительный припуск, защищающий от закусывания при монтаже и последующей регулировке. Они не должны ввинчиваться плотно до упора.

Вызывать специализированную монтажную компанию для установки таких козырьков не стоит, достаточно строителей, общестрой и лазерного построителя плоскостей. Перед монтажом потребуется заказать манипулятор на одну смену, и собрать леса. Стекло заказывается по размерам заранее, в монтаже вант сложно ошибиться, там простейшие манипуляции. Обычные сроки производства закаленного стекла триплекс от 2х недель. Обязательно проверяйте отступы от краев отверстий и сколы при приемке стекла на производстве. Стекло перевозится на машине с типом кузова «пирамида».

Высота монтажа козырька. Учитывайте, что, даже если это запрещено, ногами газелисты подъезжают вплотную ко входу, чтобы меньше носить — не располагайте козырьки слишком низко. При отсутствии специальных требований по минимальной высоте, для загородного дома достаточно высоты газели 2800 мм.

Уклон козырька

Ошибочно считать, что требуется уклон козырька более чем на 5 градусов! Когда глыба льда летит вниз, она должна при контакте со стеклом разбиться о него, а не отскочить и с еще большей скоростью прилететь в припаркованную машину или кому-то в голову. 5% градусов наклона достаточно, чтобы раскрошить от удара льдину и погасить энергию летящего сугроба.

Мы делали эксперименты: кубический метр слежавшегося снега при падении с 6 метров разлетается в мелкий снежок, не повреждая стекло 8+8. При ударе о стекло энергия полностью гасится, и соскальзывают уже небольшие неопасные кусочки снега. Если угол соприкосновения будет более 5 градусов, снег просто скользнет по стеклу и полетит дальше с ускорением. Аналогичная ситуация происходит в сильный дождь с водой, стекающей по фасаду и льющейся с переполненных ливнеотоков.

Как выбрать марку стали для козырька? Какой должен быть уход за козырьком?

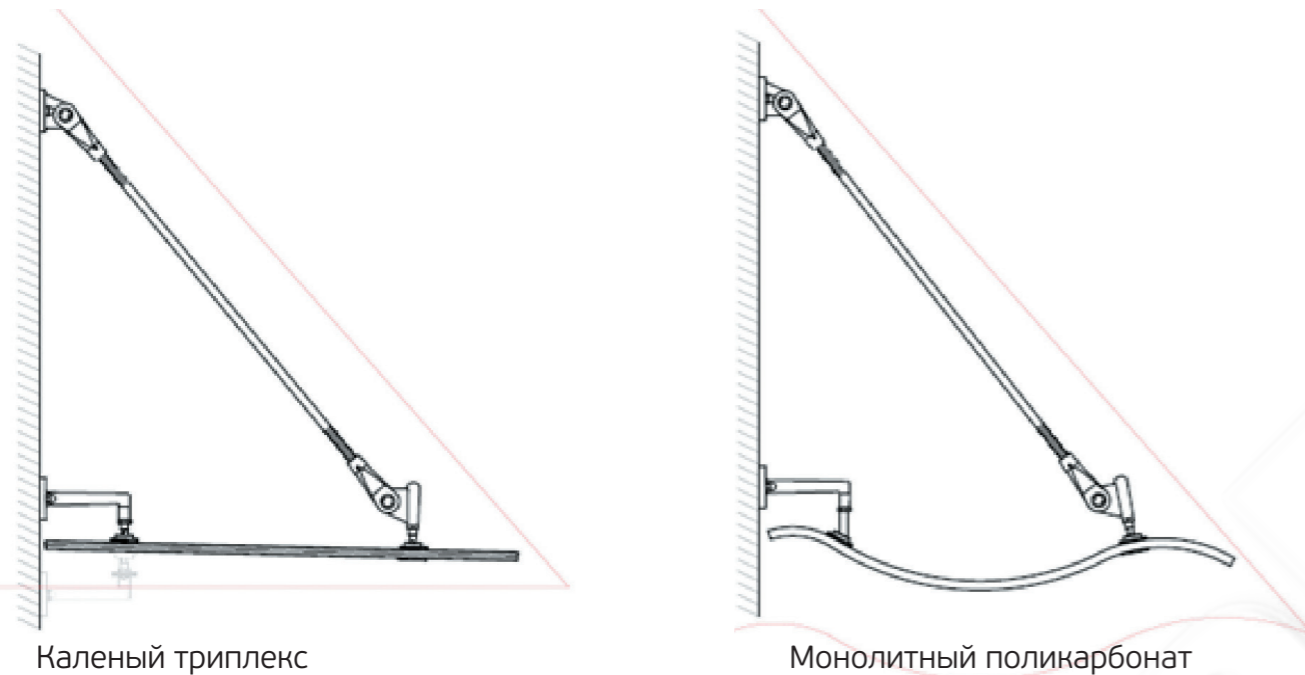
- ▶ Нержавеющие детали козырька поставляются в двух марках стали.
 - AISI 304 - эконом вариант, аналог стали 08Х18Н9. Подойдет для загородного дома или навеса перед магазином, а также в качестве навеса над приемом или лестницей в подвал.
 - AISI 316 - аналог нержавеющей стали 03х17н14м3 - вариант для дорогих бизнес центров, когда нужно постоянно соответствовать цене квадратного метра. Если в радиусе 100 метров проходит магистраль с активным разбрасыванием соли и реагентов, или это здание у моря, то 316-ая сталь Вам просто необходима.
 - Стекло как прозрачная поверхность при нормальной эксплуатации не требует ухода.
 - Если ваше здание стоит на оживленной магистрали, то покрытие антидождь (ф-0847), аналогичное натиранию лобовых стекол люксовых автомобилей, будет препятствовать образованию грязного налета. Как правило, это волнует заказчиков первый месяц после установки, и затем по мере того, как пачкаются стекла фасада, и как часто моется козырек. Любой дождь, и особенно падающий снег сверху, стирают все существенные загрязнения.
- ▶ Ванты и узлы крепления не требуют проверки или подтяжки. Это не тросовое крепление. Если козырек устанавливался в зимнее время года, то потребуется одна финальная регулировка в ближайшее лето с перебалансировкой нагрузки между вантами. Ванты легко регулируются за счет правой и левой резьбы, и необходимость подтяжки легко проверить самостоятельно, постучав по ванте. На козырьках даже можно стоять ногами и регулировать простым ключом на 14.

Почему нельзя применять в конструкции «Козырек на вантах» поликарбонат вместо стекла? Почему нельзя применять тросики вместо тяг?

Исходя из нашего опыта в монтажах стеклянных козырьков и навесов, мы не рекомендуем использовать монолитный поликарбонат. Да, Вы можете подобрать толщину монолитного поликарбоната, термошайбы и остальную фурнитуру, которые выдержат статическую нагрузку, но стекло гораздо лучше справляется с ней и падающими сосульками и грудой снега. Также, когда планируется установка поликарбоната, стоит учитывать пульсирующие ветровые нагрузки, которые воздействуют как вверх, так и вниз

несколько раз в минуту. Эти нагрузки разрушают структуру поликарбоната микротрещинами, со временем расплываясь по всему козырьку и снижая статический предел прочности. При учете этих нагрузок получится очень частая решетка, которая убивает экономическую целесообразность и портит внешний вид. Монолитный поликарбонат под воздействием солнца удлиняется и со временем растягивается и прогибается, и больше не возвращается в исходное положение (подвержен остаточным деформациям от температурных воздействий, не говоря уже о нагрузках).

Аналогичная ситуация и с толстым сотовым поликарбонатом даже при использовании мембраны он плесневеет и собирает грязь внутри сот и выламывается кусками падающими сосульками. Сотовый поликарбонат еще хуже справляется с динамическим ударом, и может пропустить сквозь себя все меньшую глыбу льда со временем. Любой поликарбонат сильно царапается и уже через год эксплуатации выглядит уныло и дешево.



Каленый триплекс

Монолитный поликарбонат

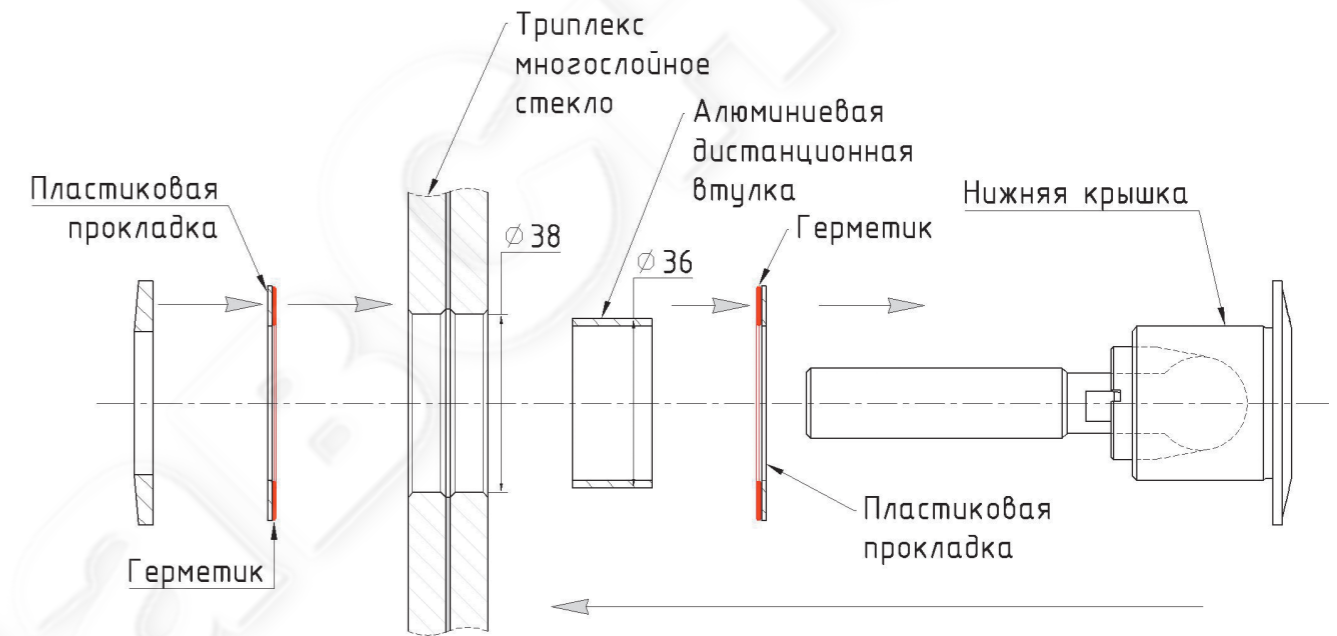
Силовая цепь козырька на вантах формируется сопротивлением на изгиб элементов фасада, ванты и стекла.

Предел прочности на изгиб каленого стекла 125МПа, предел прочности на изгиб поликарбоната 60МПа.

Использование тросов в качестве тяг для стеклянных козырьков и навесов не рекомендуется, поскольку трос работает только на нагрузку вниз, а ведь на козырек идет существенное пульсирующее ветровое воздействие как снизу вверх, так и сверху вниз. Засчет постоянных пульсирующих разнонаправленных колебаний проволока внутри троса растягивается и со временем рвется, что постепенно снижает несущую способность козырька и требует постоянной регулировки. Использование тросов в козырьковых системах запрещено в Европе. В качестве вант используют цельный пруткок диаметром от 12 мм в южных регионах России и 16 мм в центральном и северном регионе России.

В качестве наполнения на козырьках всегда используется закаленное стекло триплекс (6+6, 8+8, 10+10). Для козырьков внутри помещений возможно использовать закаленное стекло толщиной 12мм или триплекс 6+6 мм. Для уличного использования, когда ледяные глыбы падают с высоты более 6 метров, стоит использовать закаленный, пленочный триплекс минимум 8+8. Чтобы стекло не разлипалось, нужно использовать исполнение триплекса «уличный с открытыми гранями».

Крепление стеклодержателя в стекле

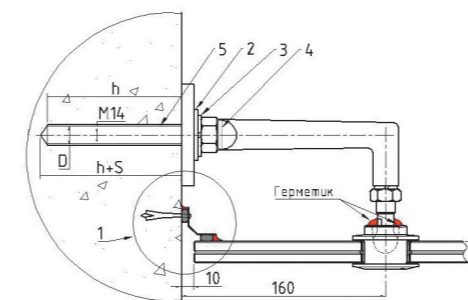


Герметизация примыкания стекла к стене

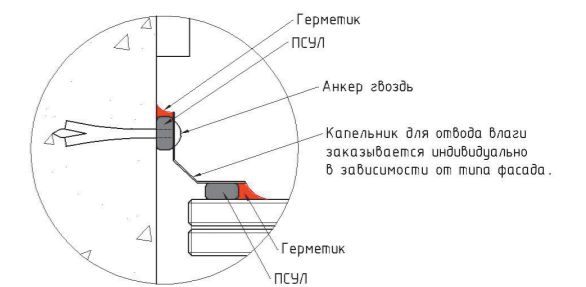
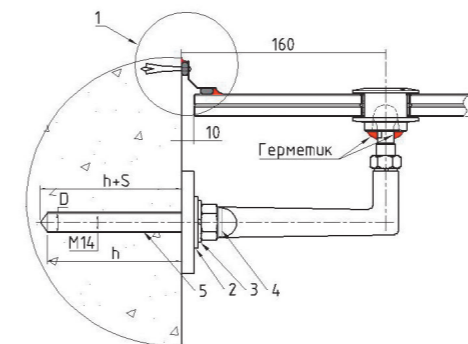
На алюминиевых фасадах, фасадах из искусственного и натурального камня для герметизации используется силиконовый наружный герметик для стеклопакетов. Такой герметик огибает неровности и его гораздо проще залить в стыки плит фасада и скрыть неровности каждой конкретной плитки, и залить на нужную толщину. Но обычно это вообще не требуется, никакого дискомфорта расстояние до 20 мм не создает. А при контруклоне в этом месте уже находятся водостоки, а там уже своя система аналогичная кровельной, чтобы не отличаться по дизайну от концепта здания.

Водосток на наружную сторону козырька из стекла, как правило, не предусматривается, ввиду того, что он будет «загружать» визуально легкий и прозрачный козырек из стекла.

Вариант 1



Вариант 2



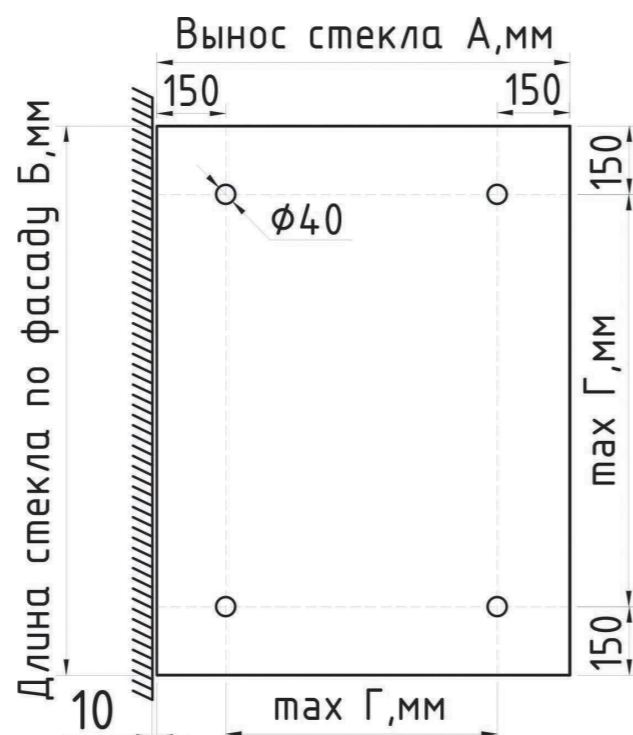
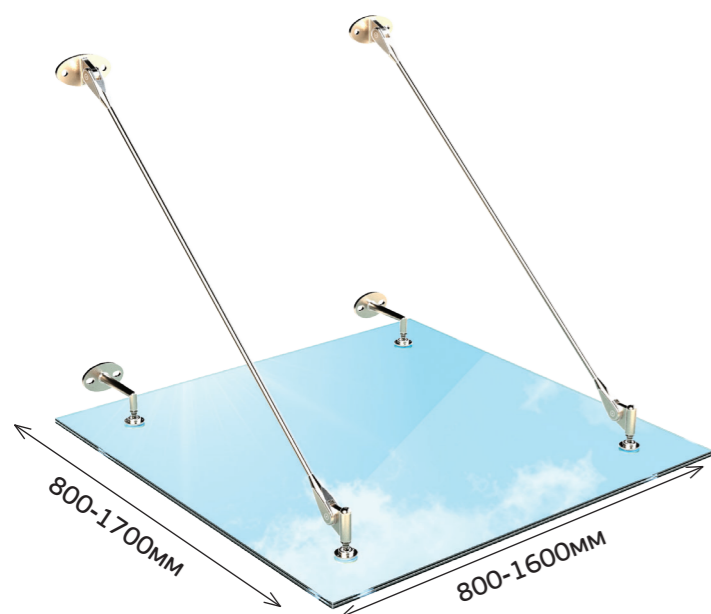
Технические условия

1. Капельник
2. Шайба плоская нерж. DIN125
3. Гровер шайба нерж. DIN127
4. Декоративная гайка M14 нерж. DIN1587
5. Шпилька M14 нерж. сталь

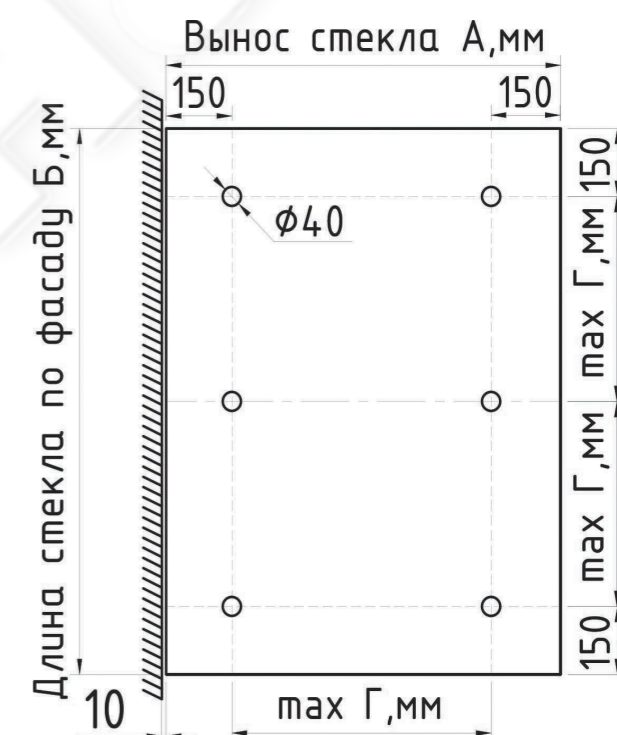
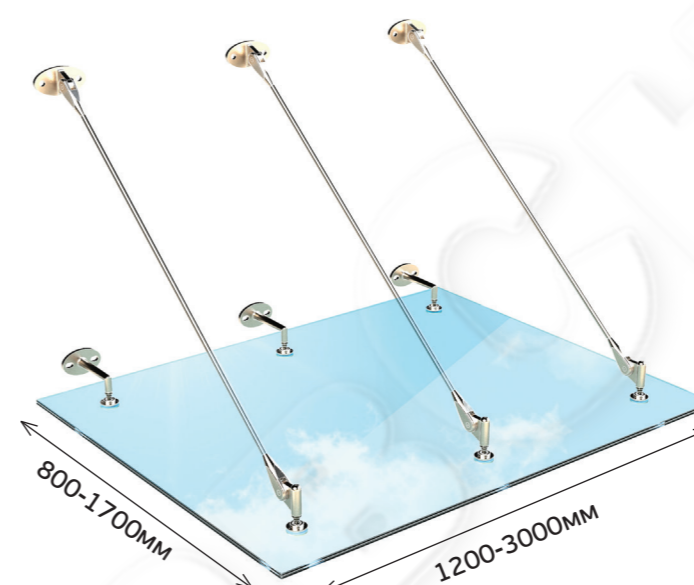
h* – глубина установки шпильки M14
 h+5* – глубина бурения отверстия M16
 D – диаметр бура M16
 T – толщина стекла

Примечание:

* Порядок установки, глубина бурения, время полного затвердевания, расход и рекомендации по нагрузкам уточнить у поставщика химического анкера.



Вид сверху



Вид сверху

- Наклон от линии горизонта $\pm 5^\circ$
- Вся фурнитура сертифицирована
- Согласно испытаниям каждая «точка» крепления стекла выдерживает осевую нагрузку до 300 кг
- Для отвода влаги (зазор между козырьком и фасадом) при необходимости можно заделать герметиком

Комплектация козырька на двух и трех вантах (тягах)

№	Фото	Наименование (артикул)	2 тяги шт	3 тяги шт
1		к658 Крепление тяги к стене	2	3
2		к269 Рутель регулируемый	4	6
3		к660 Крепление рутеля к стене	2	3
4		к659 Крепление рутеля к стене	2	3
5		к661L Конец тяги	2	3
6		к661R Конец тяги	2	3
7		к668 Тяга	2	3
8		Стекло триплекс 6+6, 8+8	1	1



Вид сбоку

Параметры тяг (вант)

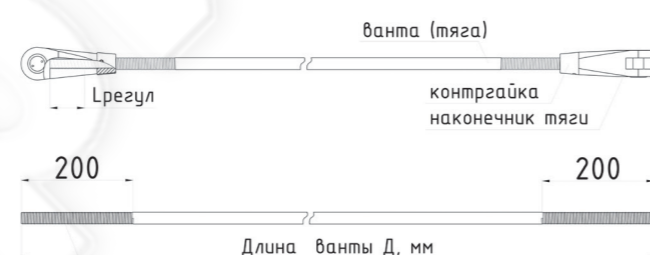
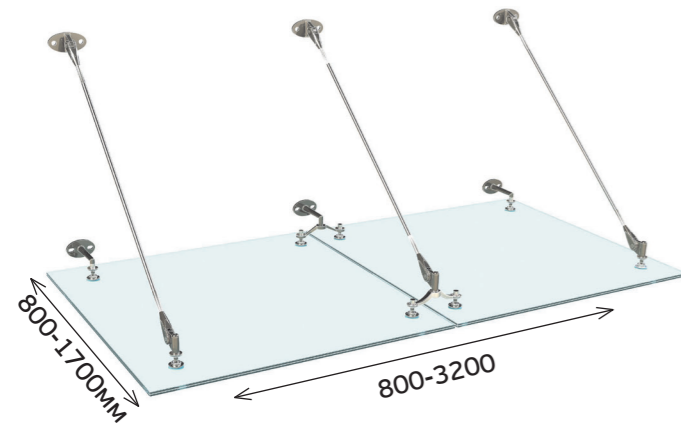


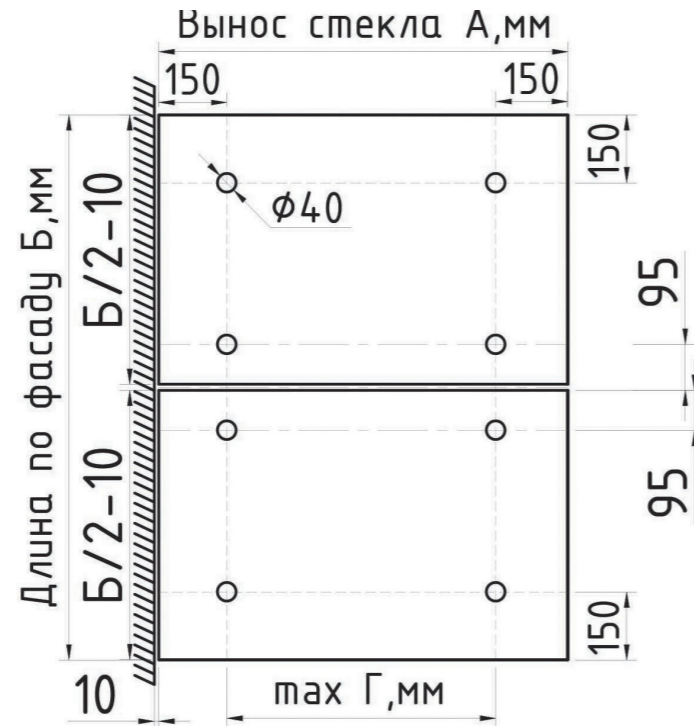
Таблица с основными параметрами козырька с одним стеклом

Вынос стекла А, мм	Длина стекла по фасаду Б, мм												Расстояние между верхним и нижним креплением В, мм	Ванта, артикул	Подрезка ванта с каждой стороны, мм
	800	1000	1200	1400	1600	1800	2000	2200	2400	2600	2800	3000			
800	2	2	3	3	3	3	3	3	3	3	3	3	525	к668-900	80
900	2	2	3	3	3	3	3	3	3	3	3	3	615	к668-900	10
1000	2	2	3	3	3	3	3	3	3	3	3	3	710	к668-1150	65
1100	2	2	2	2	3	3	3	3	3	3	3	3	800	к668-1150	0
1200	2	2	2	2	3	3	3	3	3	3	3	3	890	к668-1450	70
1300	2	2	2	2	3	3	3	3	3	3	3	3	980	к668-1450	5
1400	2	2	2	2	3	3	3	3	3	3	3	3	1070	к668-1750	85
1500	2	2	2	2	2	3	3	3	3	3	4	5	1165	к668-1750	15
1600	2	2	2	2	2	3	3	3	3	3	4	5	1255	к668-2000	65
1700	2	2	2	2	2	3	3	3	3	3	4	5	1345	к668-2000	0

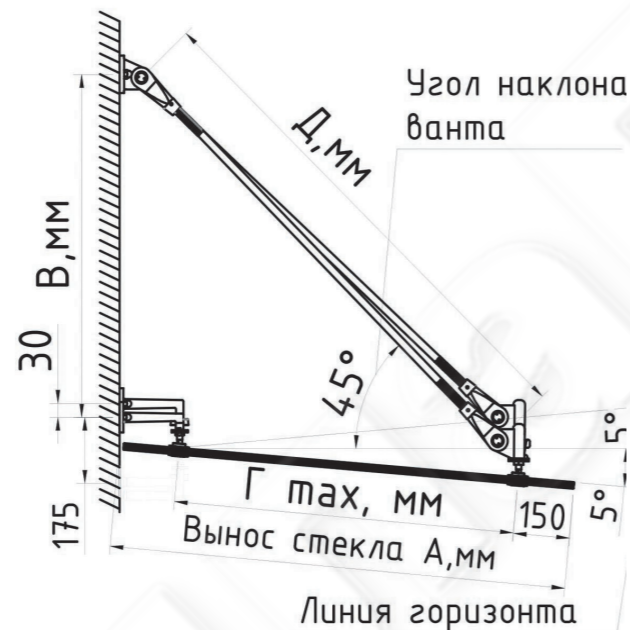
○ стекло 6+6 мм ● стекло 8+8 мм ● стекло 10+10 мм 2, 3, 4, 5 – количество вант



- Наклон от линии горизонта $\pm 5^\circ$
- Вся фурнитура сертифицирована
- Согласно испытаниям каждая «точка» крепления стекла выдерживает осевую нагрузку до 300 кг
- Для отвода влаги (зазор между козырьком и фасадом) при необходимости можно заделать герметиком

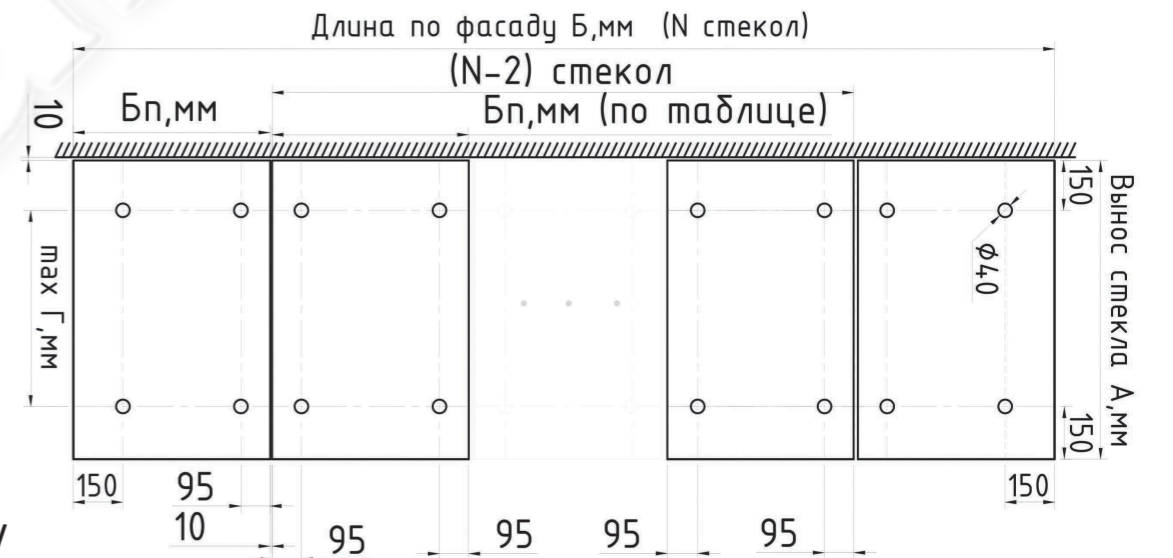
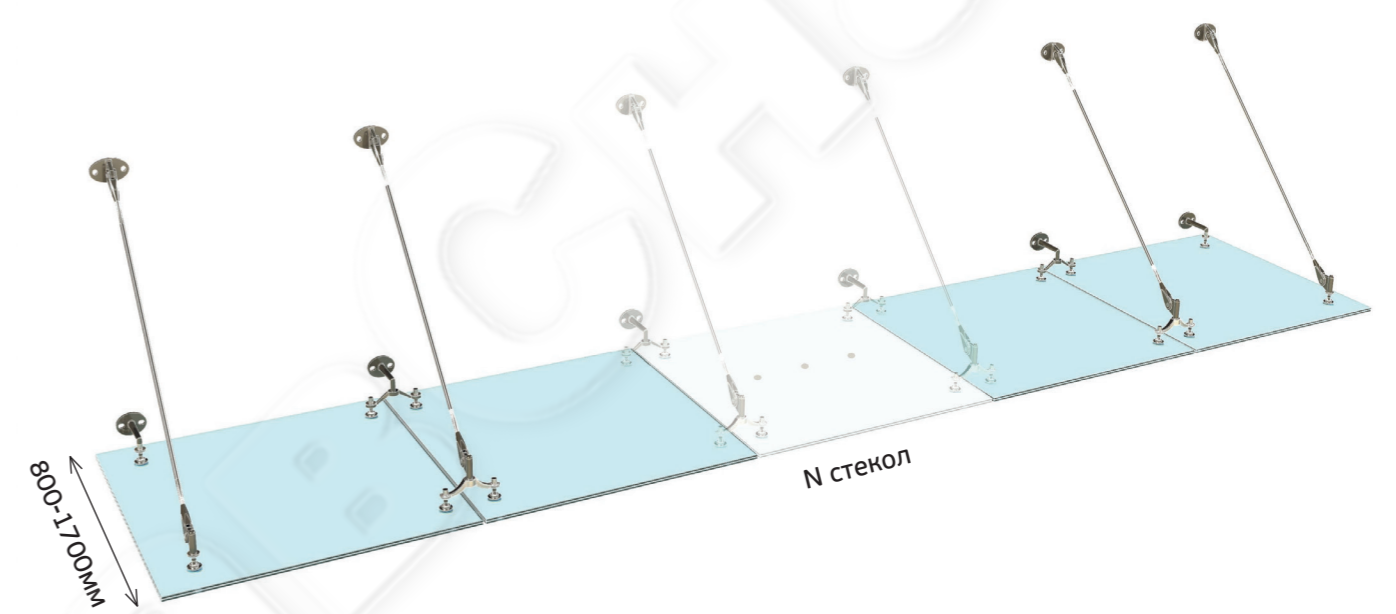
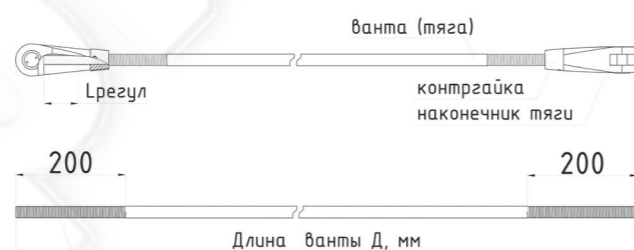


Вид сверху



Вид с боку

Параметры тяг (вант)



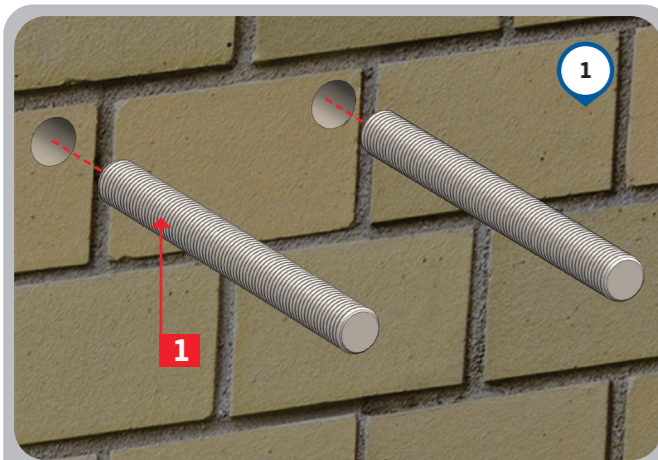
Вид сверху

Комплектация козырька с двумя и более стеклами

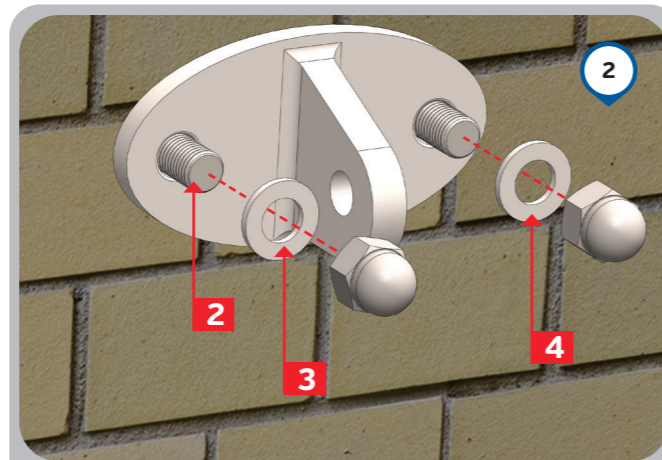
№	Фото	Наименование (артикул)	2 стекла шт	N тяги шт
1		к658 Крепление тяги к стене	3	N+1
2		к269 Рутель регулируемый	8	Nx4
3		к660 кронштейн стена-стекло	3	N+1
4		к659 Крепеж рутель к тяге	3	N+1
5		к661L Наконечник тяги	3	N+1
6		к661R Наконечник тяги	3	N+1
7		к668 Тяга	3	N+1
8		к288-I Спайдер	2	2N-2
9		к652-2 Крепежный винт	2	2N-2
10		Стекло триплекс 8+8	2	N

Вынос стекла А, мм	Длина стекла по фасаду В, мм									Расстояние между верхним и нижним креплением В, мм	Ванта, артикул	Подрезка ванта с каждой стороны, мм (без спайдера/со спайдером)
	800	900	1000	1100	1200	1300	1400	1500	1600			
800	○	○	○	●	●	●	●	●	●	525/495	к668-900	80/100
900	○	○	○	●	●	●	●	●	●	615/585	к668-900	10/30
1000	○	○	○	●	●	●	●	●	●	710/680	к668-1150	65/85
1100	●	●	●	●	●	●	●	●	●	800/770	к668-1150	0/20
1200	●	●	●	●	●	●	●	●	●	890/860	к668-1450	70/90
1300	●	●	●	●	●	●	●	●	●	980/950	к668-1450	5/25
1400	●	●	●	●	●	●	●	●	●	1070/1040	к668-1750	85/105
1500	●	●	●	●	●	●	●	●	●	1165/1135	к668-1750	15/35
1600	●	●	●	●	●	●	●	●	●	1255/1225	к668-2000	65/85
1700	●	●	●	●	●	●	●	●	●	1345/1315	к668-2000	0/20

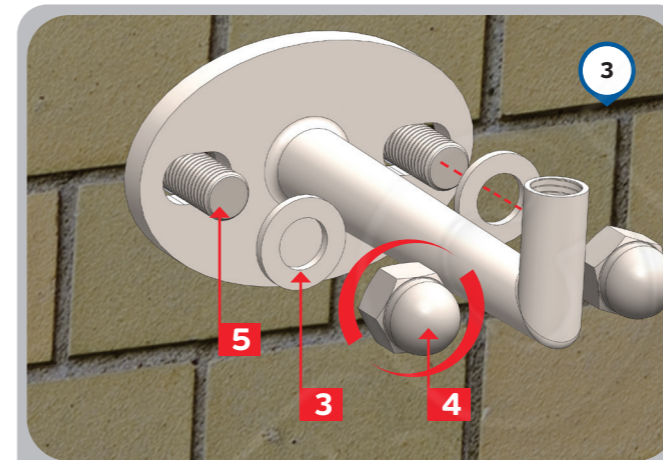
○ стекло 6+6 мм ● стекло 8+8 мм ● стекло 10+10 мм



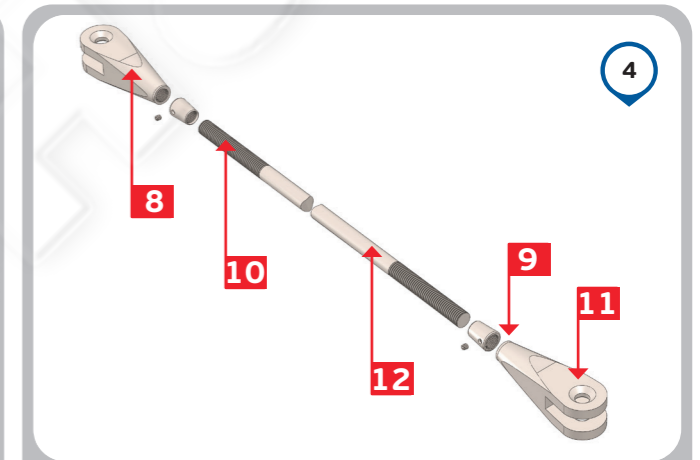
Сделать отверстия для шпильки № 1 и закрепить ее на монтажный клей



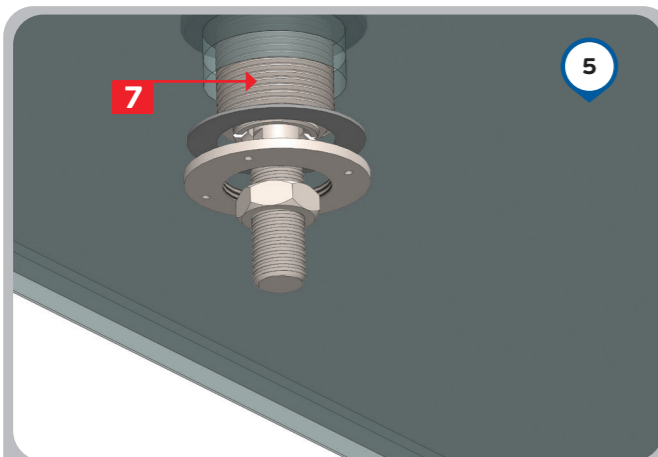
Зафиксировать фланец № 2 с помощью колпачковой гайки №4 и шайбы №3, использовать ключ на 24



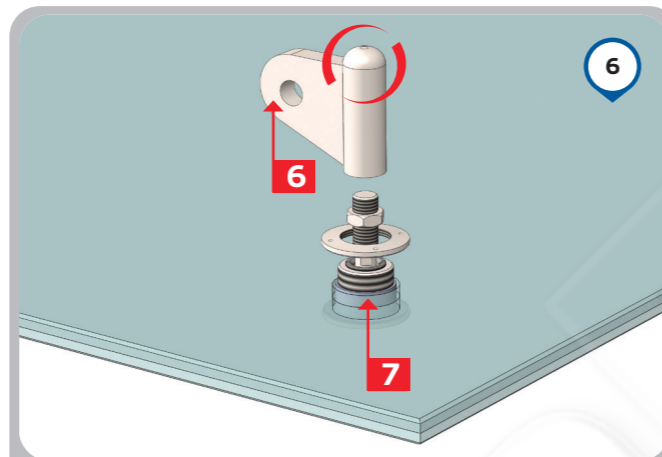
Аналогично п. 2 зафиксировать № 5 с помощью колпачковой гайки и шайбы



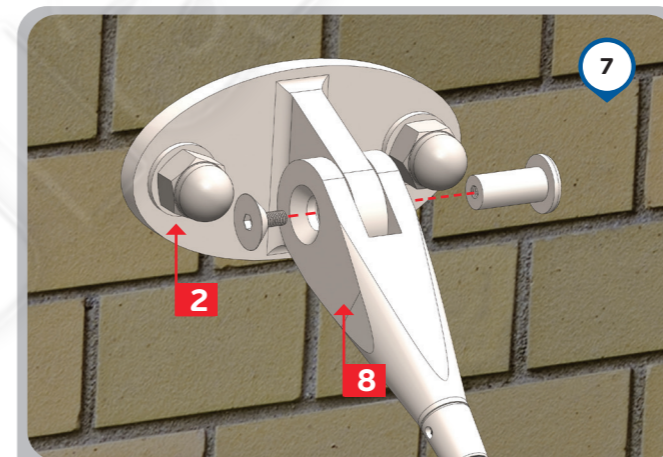
Соединить тягу (вант) № 12 с №8, № 9



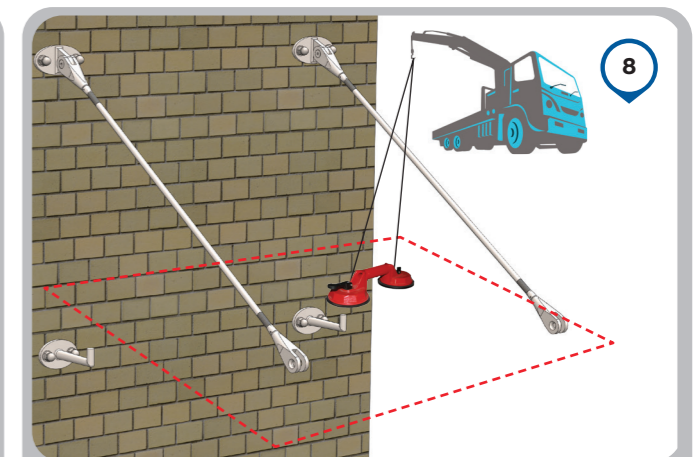
Закрепить рутель № 7 во всех отверстиях в стекле (гайку рутеля до конца не затягивать, шаровая ось должна свободно вращаться)



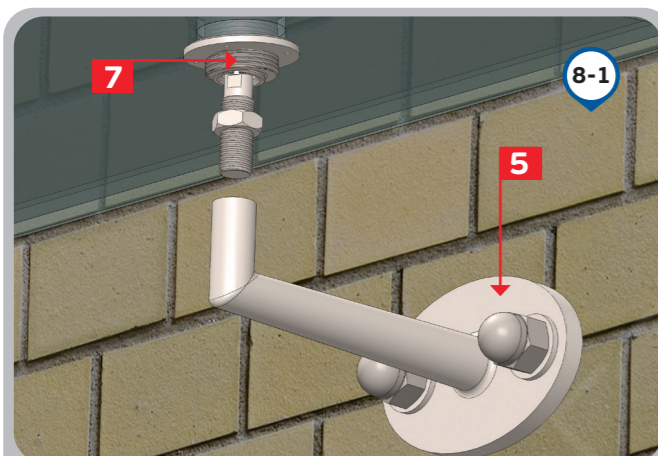
Вкрутить № 6 (серьга) в рутель № 7



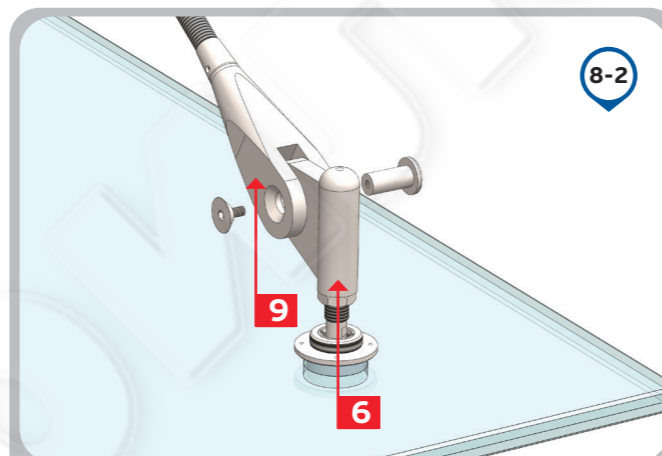
Соединить тягу № 8 (в сборе) с основанием № 2 при помощи шестигранного ключа



Поднять стекло 8+8 с помощью манипулятора



Вкрутить рутель №7 в основание № 5 с помощью ключа на 11, пока кран манипулятор держит

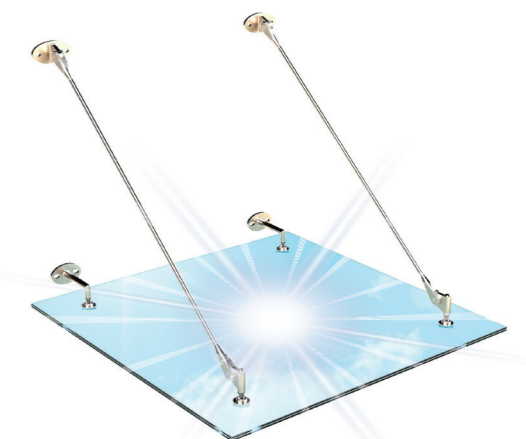


Соединить тягу в сборе № 9 с серьгой № 6 при помощи шестигранного ключа.

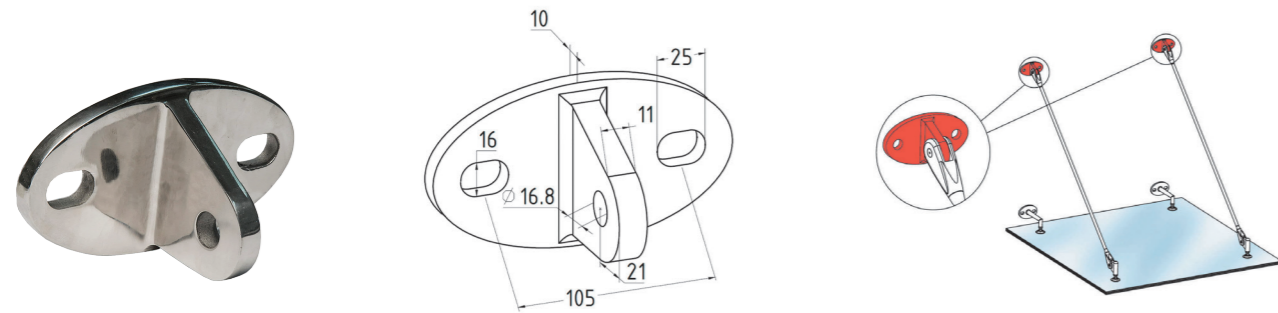
1. Шпилька (М-3962)
2. Фланец (k658)
3. Шайба (М-3219)
4. Колпачковая гайка (М-3212)
5. Основание нижнее (k660)
6. Серьга (k659)
7. Рутель (k274; k269)
8. Тяга в сборе (k661L+k661R+k667)

После монтажа козырька не забудьте обработать поверхность специальным нано средством арт. Ф-0847 (водоотталкивающее средство).

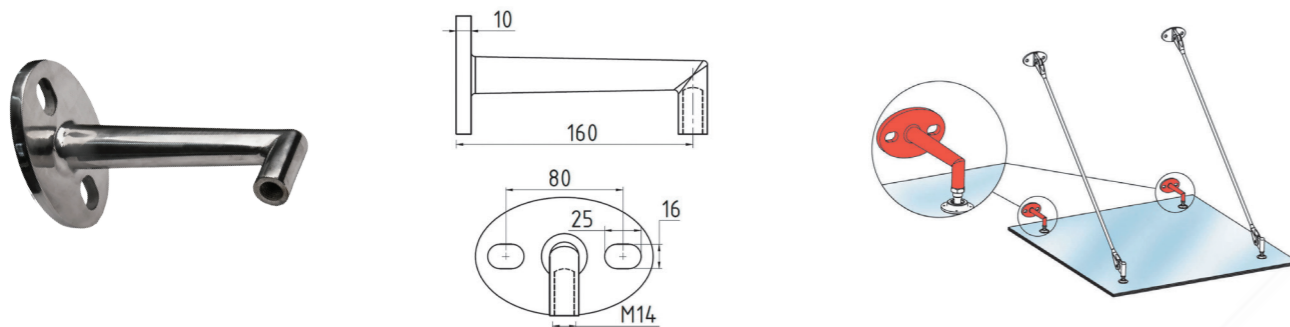
Водоотталкивающее соединение с активными веществами создает на обработанной поверхности пленку, которая не позволяет воде и загрязнениям задерживаться и загрязнять обработанную поверхность. Перед применением препарата необходимо произвести качественную очистку стеклянных поверхностей. Нанести препарат на мягкую чистую ткань. Круговыми движениями с легким нажимом нанесите средство на обрабатываемую поверхность. Спустя 10 минут располируйте средство полностью.



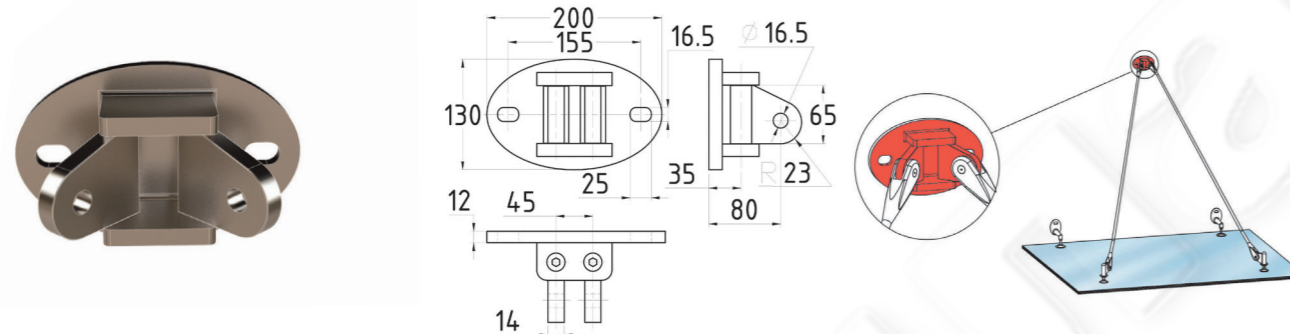
k658 PSS AISI 304 k658-16 PSS AISI 316
Крепление тяги к стене



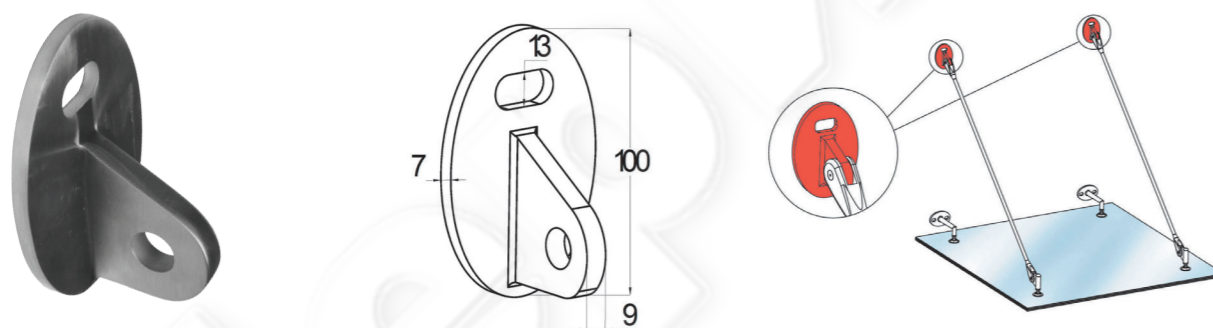
k660 PSS AISI 304 k660-16 PSS AISI 316
Крепление рутеля к стене



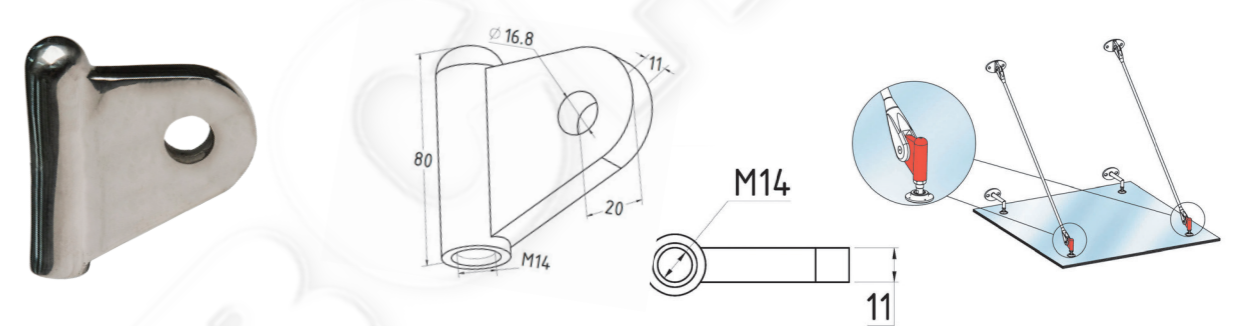
k669 PSS AISI 304
Крепление тяги к стене двойное



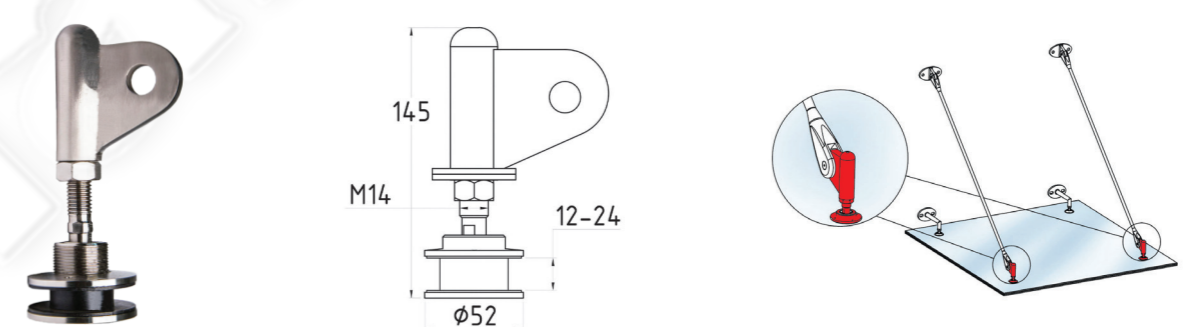
k656 SSS AISI 316
Крепление тяги к стене



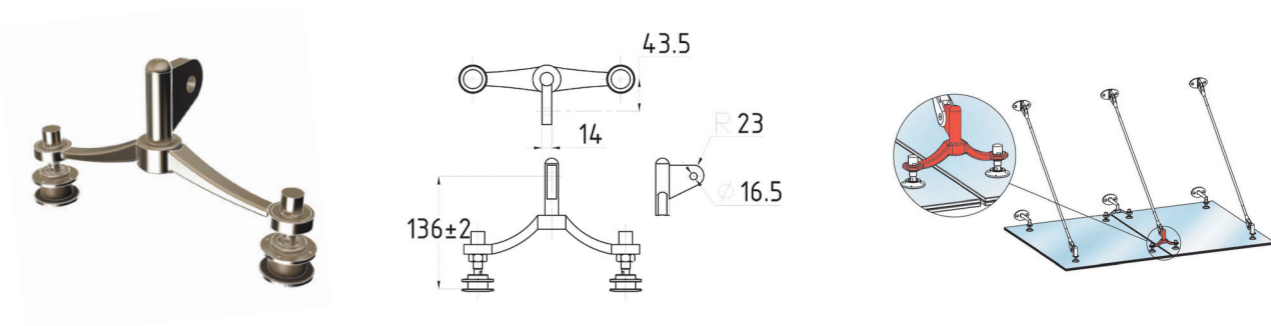
k659 PSS AISI 304 k659-16 PSS AISI 316
Крепление тяги к тяге



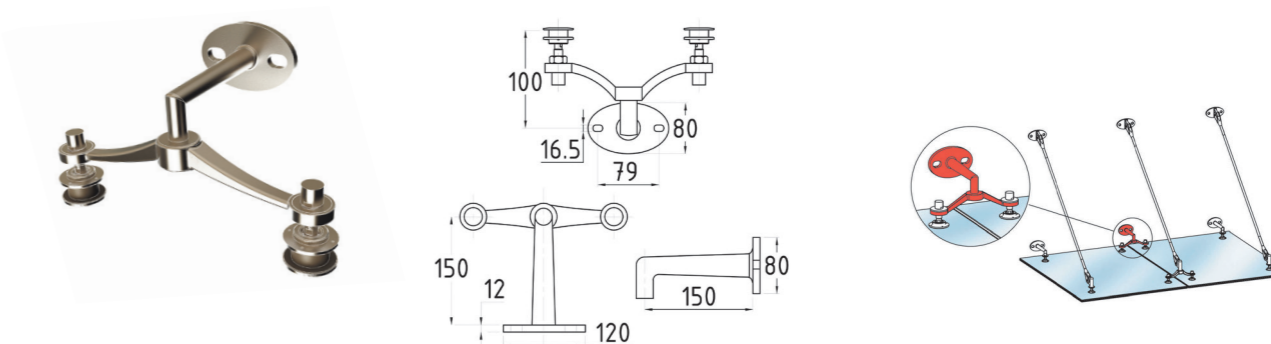
k655 PSS AISI 316
Рутель с креплением к тяге



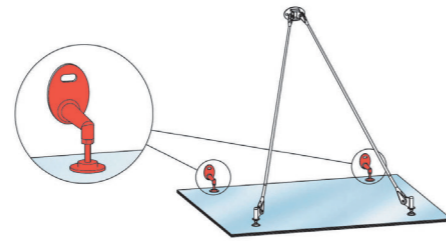
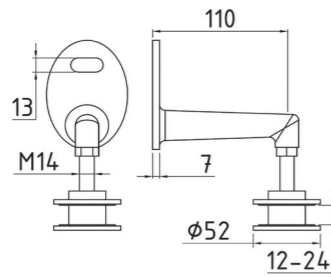
k628 PSS AISI 304
Крепление двойное с рутелями к тяге



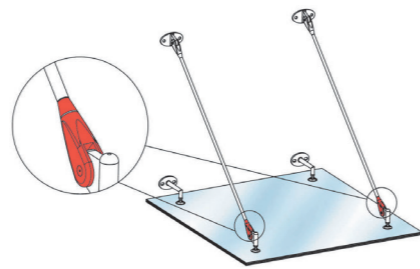
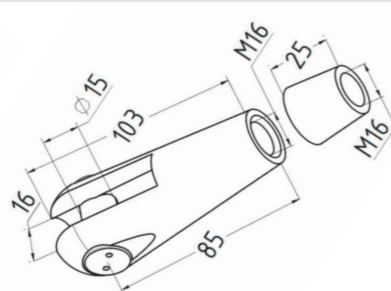
k629 PSS AISI 304
Крепление двойное с рутелями к стене



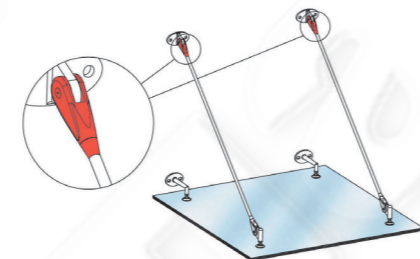
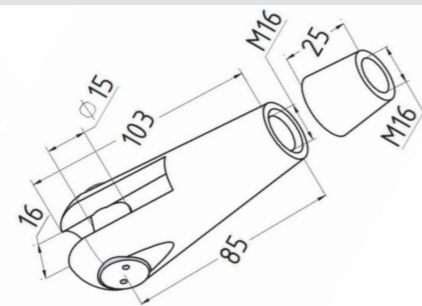
k657 SSS AISI 316
Рутель с креплением к стене



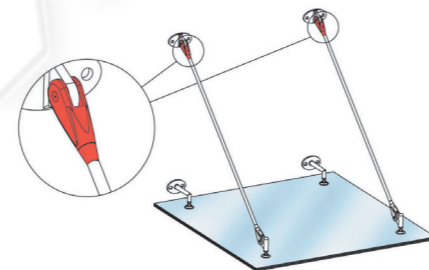
k661-L PSS AISI 304 k661-16-L PSS AISI 316
Конец тяги



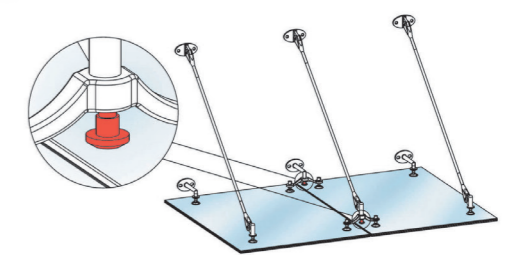
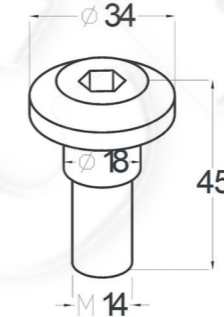
k661-R PSS AISI 304 k661-16-R PSS AISI 316
Крепление рутеля к стене



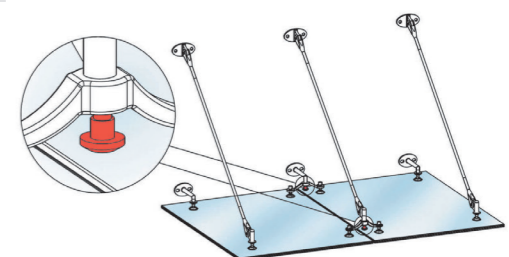
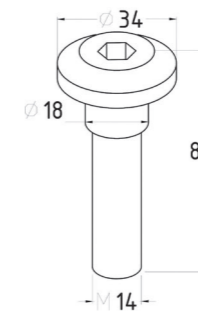
k654-L PSS AISI 316 k654-R PSS AISI 316
Конец тяги



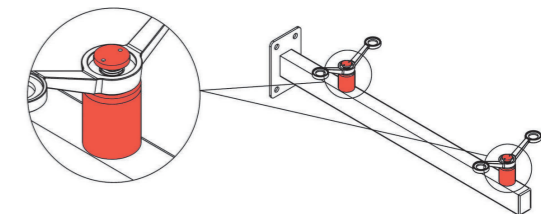
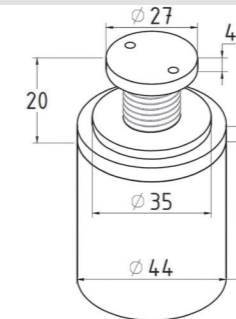
k652 PSS AISI 316
Крепежный винт
 М14х50 для спайдера



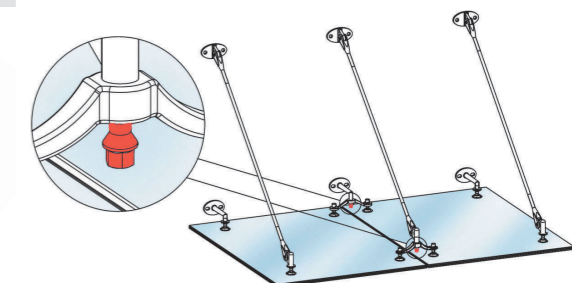
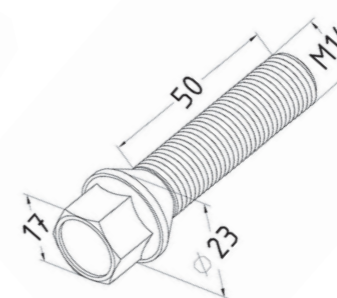
k651 PSS AISI 316
Крепежный винт
 М14х80 для спайдера



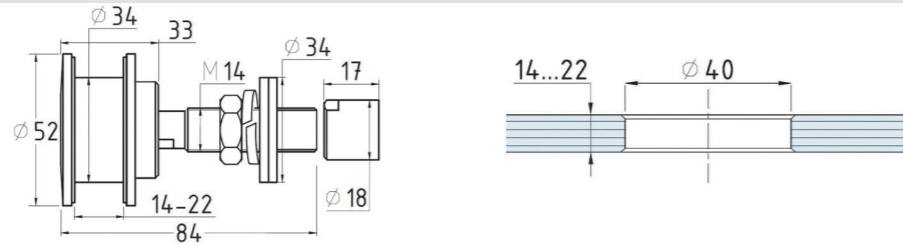
k299 PSS AISI 304
О-БОЛТ
 под плоскость



M-3329 ZnPC
Болт конус
 М14х1,50х50

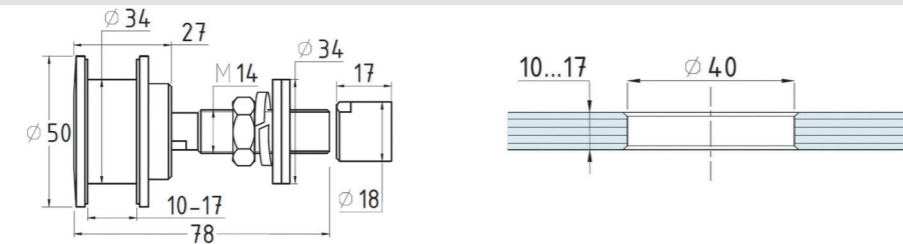


k269 PSS AISI 304
Рутель
 регулируемый, разборный, под стекло от 16 до 24 мм



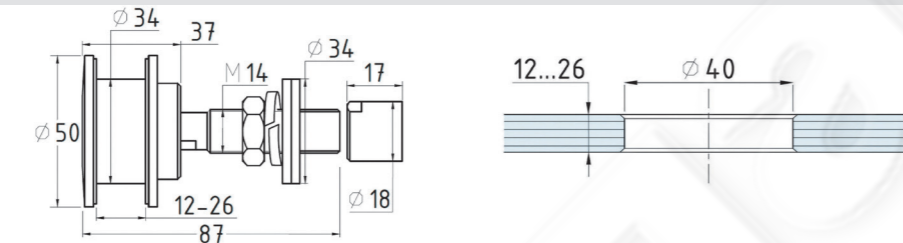
Шпилька	Толщина стекла	Угол наклона	Прямая нагрузка в кг	Боковая нагрузка в кг
M14	16-24	±5(±10)	350	200

k269-2 PSS AISI 304
Рутель
 регулируемый, под стекло от 9 до 18 мм



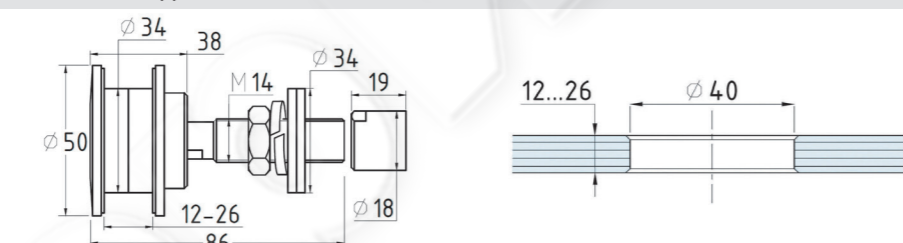
Шпилька	Толщина стекла	Угол наклона	Прямая нагрузка в кг	Боковая нагрузка в кг
M14	9-18	±5(±10)	350	200

k269-3 PSS AISI 304
Рутель
 регулируемый, разборный, под стекло от 16 до 28 мм



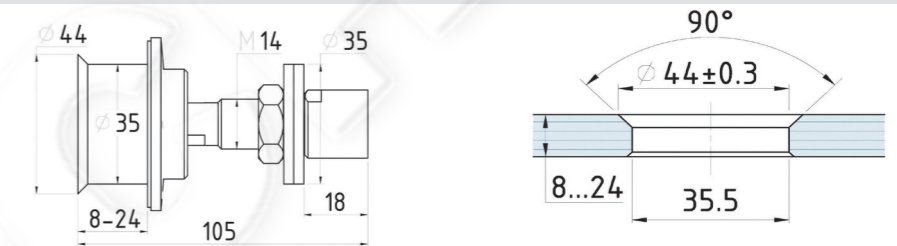
Шпилька	Толщина стекла	Угол наклона	Прямая нагрузка в кг	Боковая нагрузка в кг
M14	16-28	±5(±10)	350	200

k274 PSS AISI 316
Рутель с зенковкой
 под стекло от 16 до 24 мм



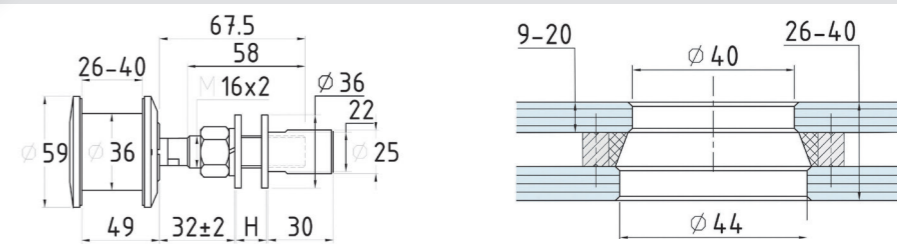
Шпилька	Толщина стекла	Угол наклона	Прямая нагрузка в кг	Боковая нагрузка в кг
M14	16-24	±5(±10)	350	200

k364 PSS AISI 304
Рутель с зенковкой



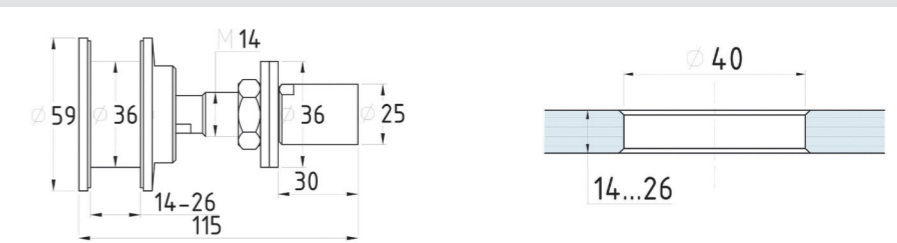
Шпилька	Толщина стекла	Угол наклона	Прямая нагрузка в кг	Боковая нагрузка в кг
M14	8-24	±5(±10)	450	200

k620 PSS AISI 316
Рутель
 регулируемый, разборный, под стекло от 26 до 40 мм



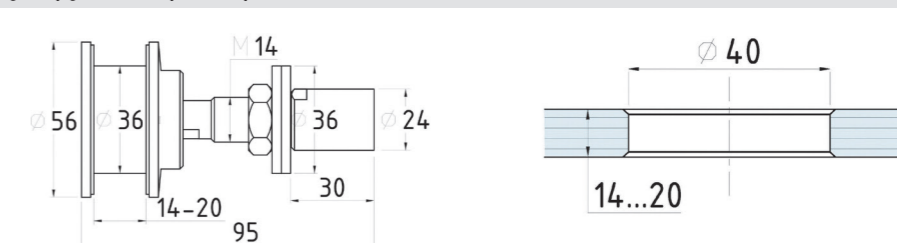
Шпилька	Толщина стекла	Угол наклона	Прямая нагрузка в кг	Боковая нагрузка в кг
M16	26-40	±5(±10)	600	250

k621 PSS AISI 304
Рутель
 регулируемый, разборный, под стекло от 16 до 24 мм



Шпилька	Толщина стекла	Угол наклона	Прямая нагрузка в кг	Боковая нагрузка в кг
M14	14-26	±5	450	200

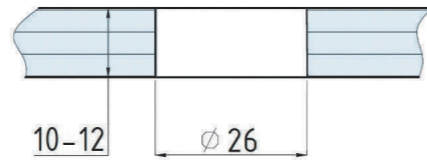
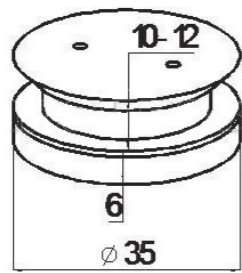
k622 PSS AISI 304
Рутель
 регулируемый, разборный, под стекло от 14 до 20 мм



Шпилька	Толщина стекла	Угол наклона	Прямая нагрузка в кг	Боковая нагрузка в кг
M14	14-20	±5(±10)	350	200

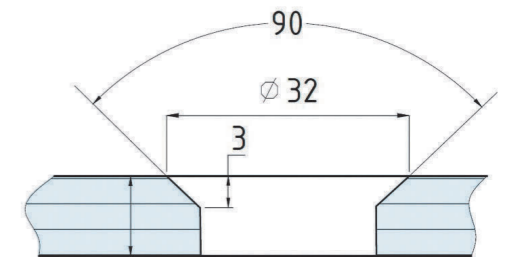
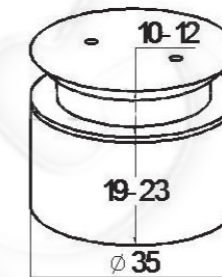
k643 PSS AISI 304

Точечное крепление
под стекло 10-12 мм, нерегулируемое 6 мм



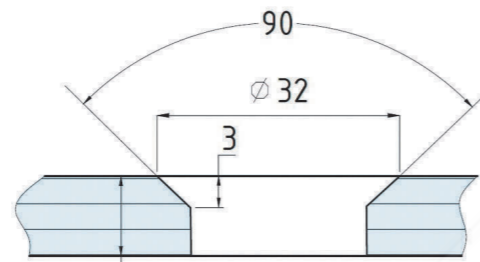
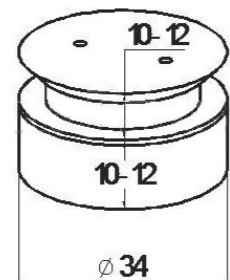
k647 PSS AISI 304

Точечное крепление
под стекло 10-12 мм, регулируемое 18.5-24.5 мм под зенковку



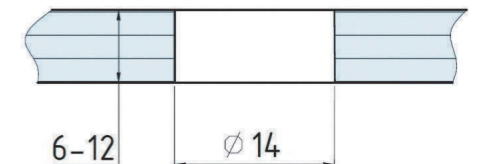
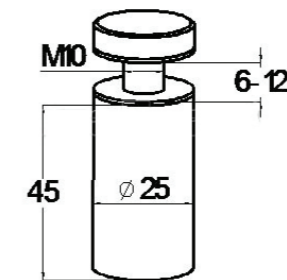
k644 PSS AISI 304

Точечное крепление
под стекло 10-12 мм, регулируемое 8.5-11.5 мм под зенковку



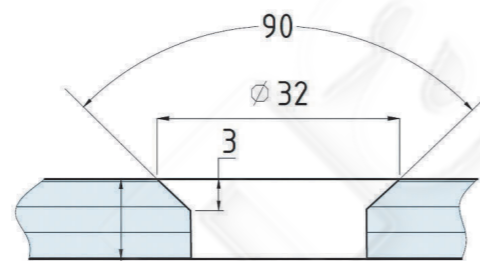
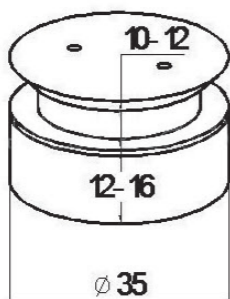
k648 PSS AISI 304

Торцевое крепление
для стекла от 8 мм (отверстие 12-14 мм) с отступом 45 мм



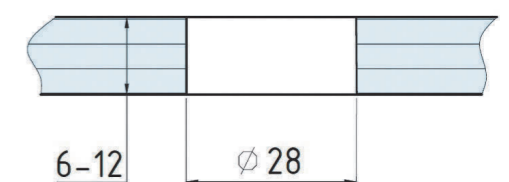
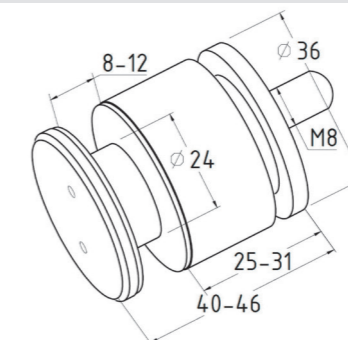
k645 PSS AISI 304

Точечное крепление
под стекло 10-12 мм, регулируемое 12-16 мм под зенковку



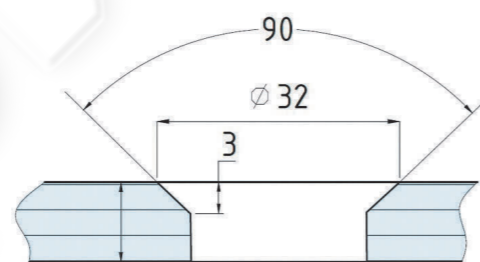
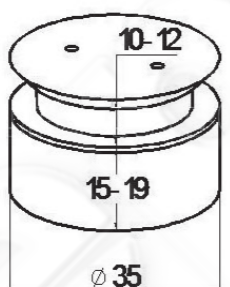
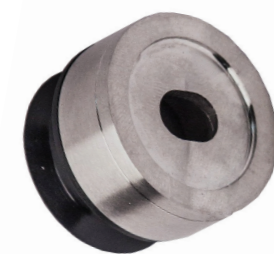
k084-2 PSS AISI 304

Точечный стеклодержатель для стеклянных стен



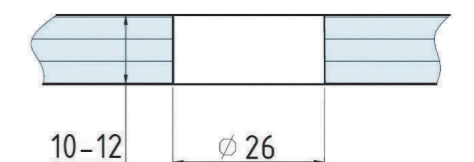
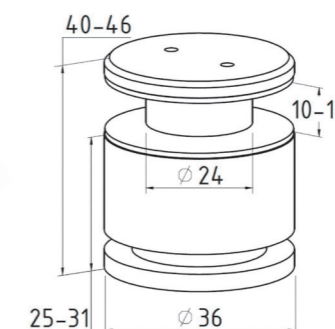
k646 PSS AISI 304

Точечное крепление
под стекло 10-12 мм, регулируемое 14.5-18.5 мм под зенковку

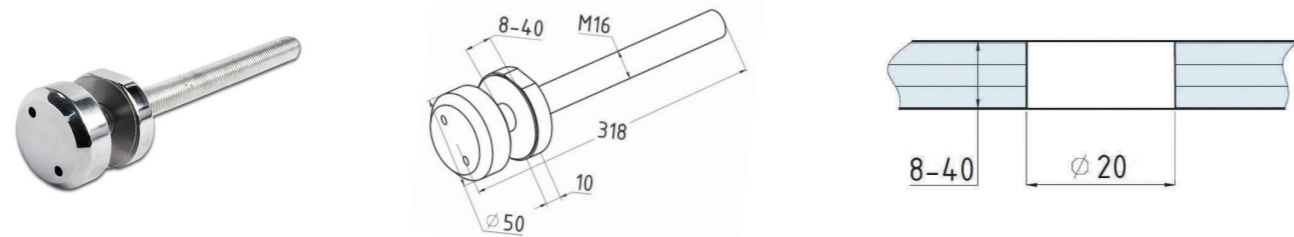


k084-4 PSS AISI 304

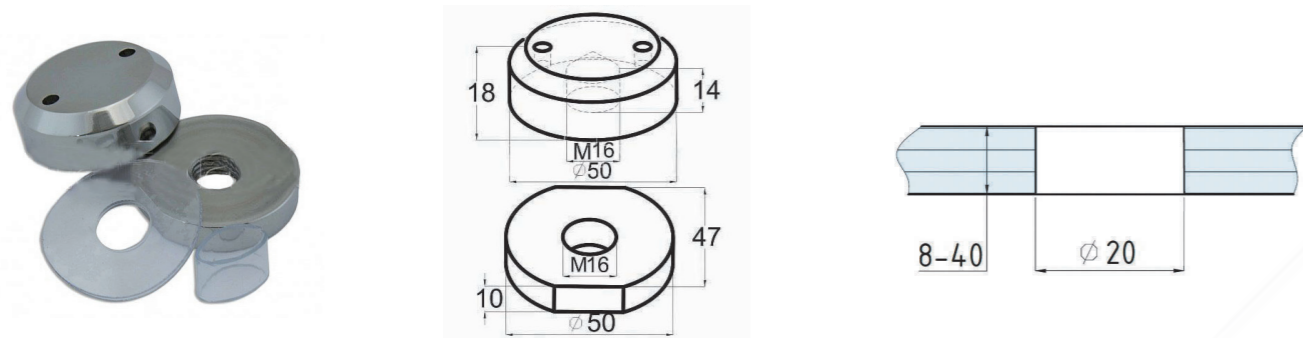
Точечный стеклодержатель для стеклянных стен
под стекло 9 до 12 мм



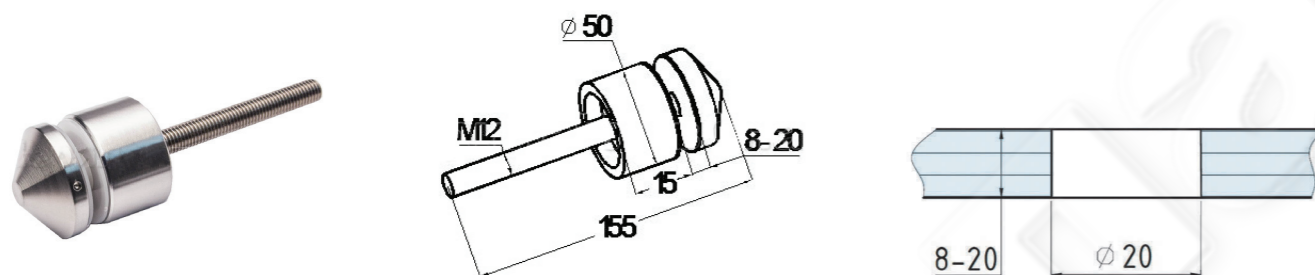
k277 PSS AISI 201
Комплект торцевого крепления несущего стекла
гайка-шайба 50x10x18 мм



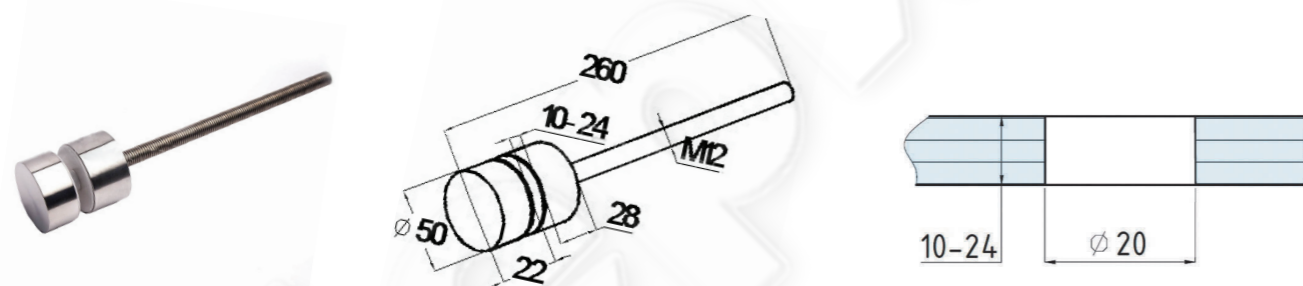
k277-6 PSS AISI 304
Комплект торцевого крепления несущего стекла
гайка-шайба 50x10x18 мм



k649 PSS AISI 304
Торцевое крепление стекла
от 8 мм к стене (отверстие 18-20 мм)



k650 PSS AISI 304
Торцевое крепление стекла
от 8 мм к стене (отверстие 18-20 мм), шлифованная



Спайдеры для стекла - это кронштейн для крепления стеклянных полотен, с целью облицовки стен, формирования новых фасадов, горизонтальных навесов, козырьков и стеклянных полов. Основное отличие от других несущих систем - отсутствие несущих перегородок и рам, между полотнами стекла.

Кронштейн выполнен из нержавеющей стали AISI304, AISI316, устойчивой, к внешним факторам, таким как: влияние погодных условий, агрессивных сред, коррозии. Финишная поверхность изделия может быть полированной или матовой (шлифованной).

Большинство производимых моделей спайдеров рассчитаны на два типа нагрузок радиальные (от собственного веса стеклянных полотен на лапу спайдера) и осевые (ветровая нагрузка, воспринимаемая стеклом и распределенная на каждую лапу спайдера).

Вся система работает следующим образом: спайдер крепится к несущим элементам через центральное отверстие. К лапам спайдера монтируются рутели, которые посредством своих шарниров выравнивают и распределяют плоскости крепления по плоскости стеклянного полотна. То есть, все внешние нагрузки распределяются по всему фасаду, а не сосредотачиваются в одной точке, не создают концентрацию напряжений в стекле, несущих элементах, самих спайдерах.



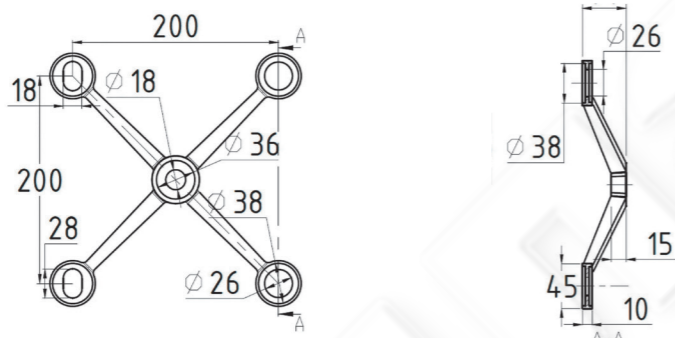


Существует 6 видов спайдеров

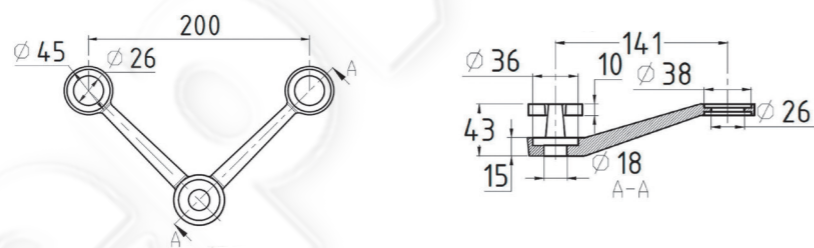


X-образный Y-образный V-образный I-образный Y/2-образный I/2-образный

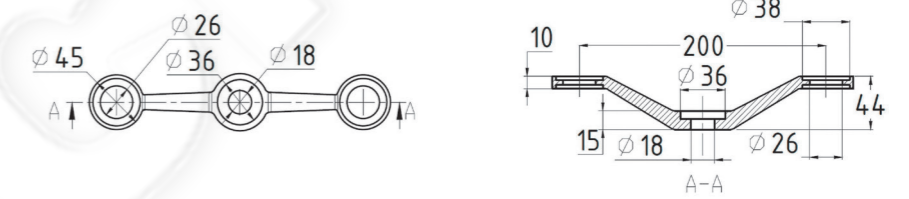
k288-X PSS AISI 304 k289-X PSS AISI 316
X-спайдер-200мм 4x26x38, 1x18x36/40мм
 Предельные эксплуатационные нагрузки Fx -2000 Н (200кг), Fy -1200 Н (120кг)



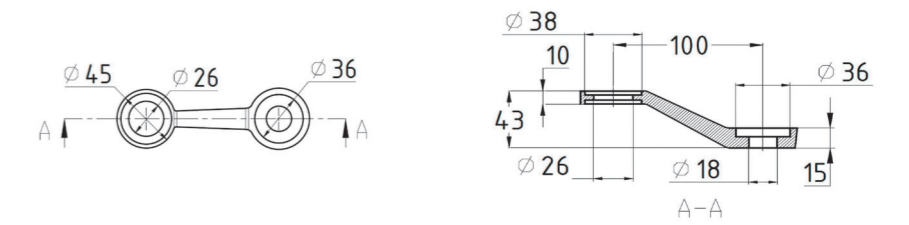
k288-V PSS AISI 304 k289-V PSS AISI 316
X-спайдер-200мм 2x26x38, 1x18x36/40мм
 Предельные эксплуатационные нагрузки Fx -2000 Н (200кг), Fy -1200 Н (120кг)



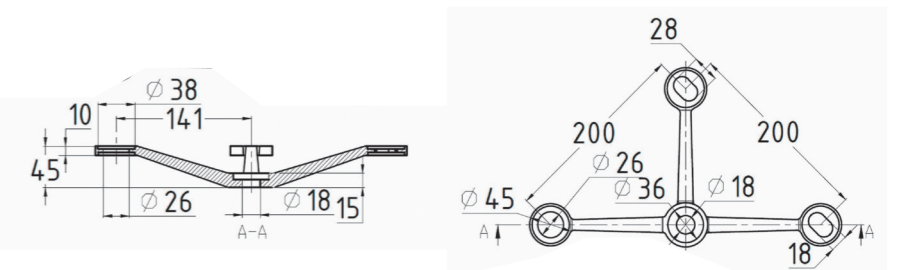
k288-I PSS AISI 304 k289-I PSS AISI 316
I-спайдер-200мм 2x26x38, 1x18x36/40мм
 Предельные эксплуатационные нагрузки Fx -2000 Н (200кг), Fy -1200 Н (120кг)



k288-I/2 PSS AISI 304 k289-I/2 PSS AISI 316
I/2-спайдер-200мм 1x26x38, 1x18x36/40мм
 Предельные эксплуатационные нагрузки Fx -2000 Н (200кг), Fy -1200 Н (120кг)



k288-Y PSS AISI 304 k289-Y PSS AISI 316
Y-спайдер-200мм 3x26x38, 1x18x36/40мм
 Предельные эксплуатационные нагрузки Fx -2000 Н (200кг), Fy -1200 Н (120кг)



k288-Y/2 PSS AISI 304 k289-Y/2 PSS AISI 316
Y/2-спайдер-200мм 1x26x38, 1x18x36/40мм
 Предельные эксплуатационные нагрузки Fx -2000 Н (200кг), Fy -1200 Н (120кг)

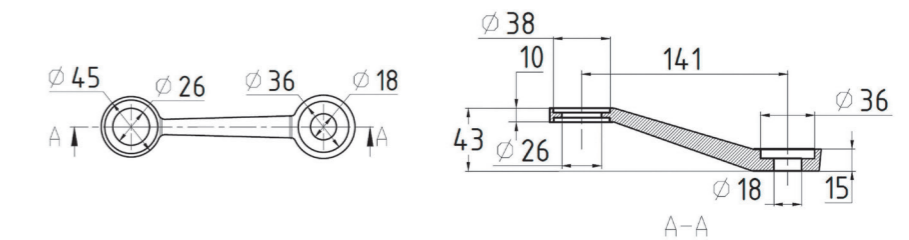
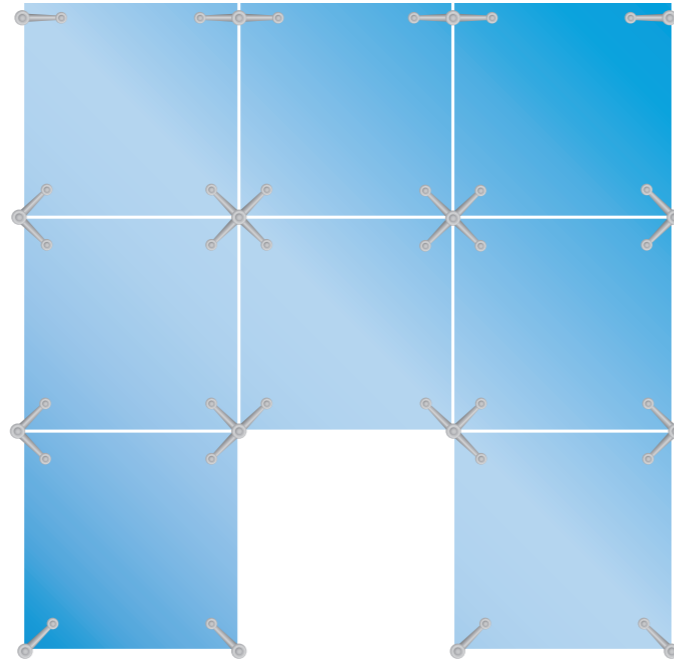


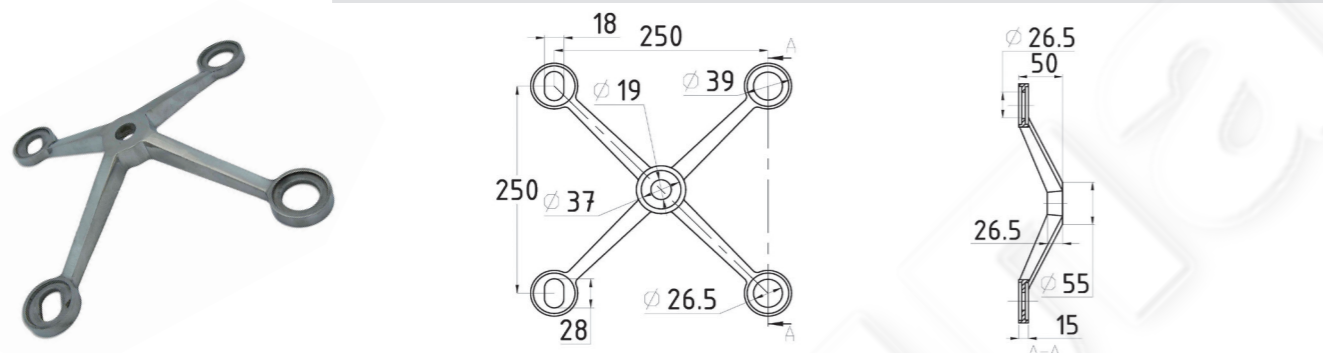
Схема монтажа стекол на фасаде

Спайдеры систем устанавливаются сериями. Местоположение «паука» в конструкции (в поле / по краю / в углу) определяет количество лучей для крепления шарниров – обычно от 1-го до 4-х. Кроме того, лучи кронштейна отличаются по типу крепления шарнира: фиксированное, подвижное в одном или во всех направлениях плоскости остекления. При проектировании конструкции, важно не только использовать кронштейны соответствующей мощности, но и, определив точное местоположение каждого из них в системе, должным образом подобрать конфигурацию «спайдера» с учетом типа его лучей.

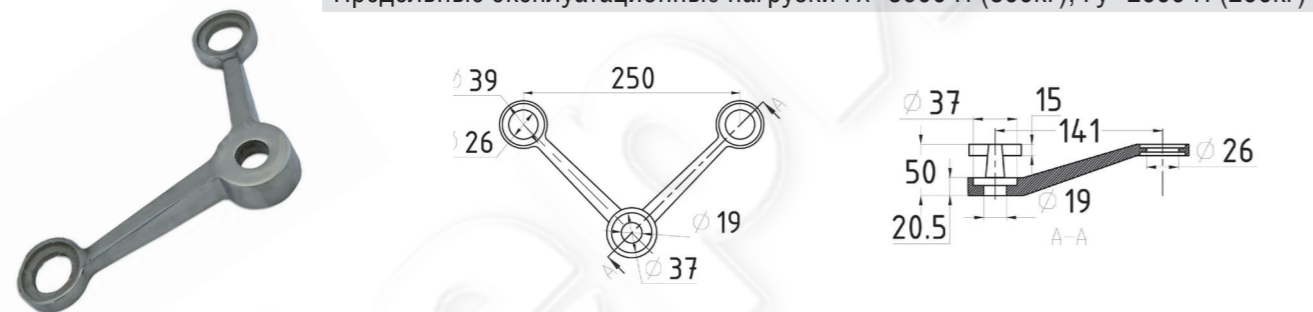


Спайдера, в свою очередь, могут крепиться к элементам капитальных несущих конструкций, к дополнительно возводимым металлическим колоннам, стойкам (балюстрадам) в перилах и даже могут создавать впечатление подвешенных в воздухе, будучи закрепленными с помощью вантовых тросовых ферм или стеклянных опорных ребер. Одно из основных применений пауков - это стеклянные козырьки на вантах (тягах).

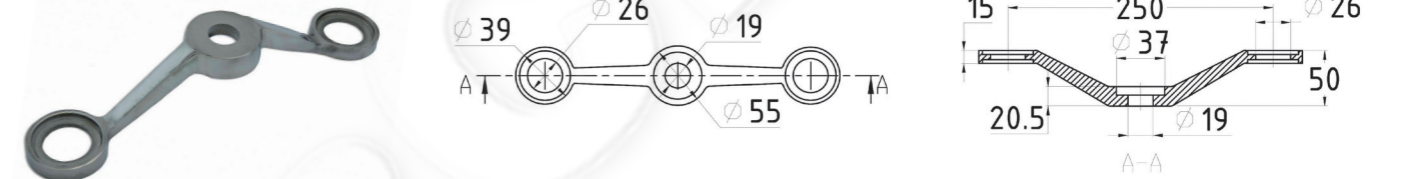
k294-X PSS AISI 304 k295-X PSS AISI 316
X-спайдер-250мм 4x26x38, 1x18x36/40мм
 Предельные эксплуатационные нагрузки Fx -3000 Н (300кг), Fy -2000 Н (200кг)



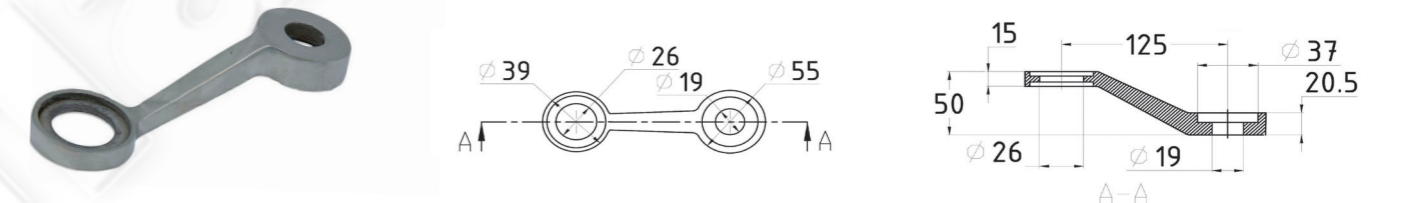
k294-V PSS AISI 304 k295-V PSS AISI 316
V-спайдер-250мм 2x26x38, 1x18x36/40мм
 Предельные эксплуатационные нагрузки Fx -3000 Н (300кг), Fy -2000 Н (200кг)



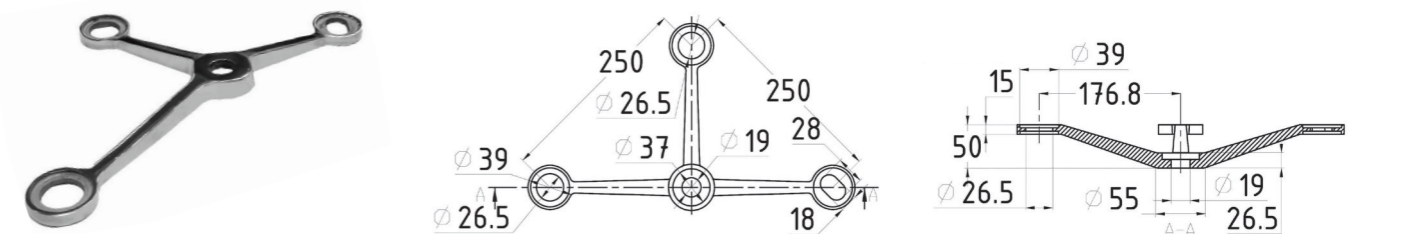
k294-I PSS AISI 304 k295-I PSS AISI 316
I-спайдер-250мм 2x26x38, 1x18x36/40мм
 Предельные эксплуатационные нагрузки Fx -3000 Н (300кг), Fy -2000 Н (200кг)



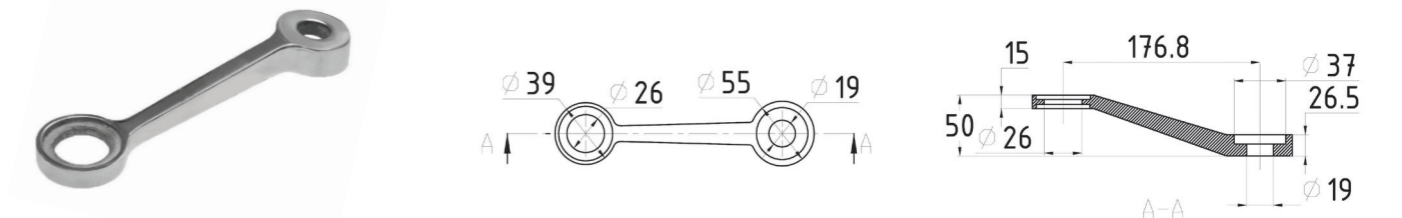
k294-I/2 PSS AISI 304 k295-I/2 PSS AISI 316
I/2-спайдер-250мм 1x26x38, 1x18x36/40мм
 Предельные эксплуатационные нагрузки Fx -3000 Н (300кг), Fy -2000 Н (200кг)



k294-Y PSS AISI 304 k295-Y PSS AISI 316
Y-спайдер-250мм 3x26x38, 1x18x36/40мм
 Предельные эксплуатационные нагрузки Fx -3000 Н (300кг), Fy -2000 Н (200кг)



k294-Y/2 PSS AISI 304 k295-Y/2 PSS AISI 316
Y/2-спайдер-250мм 1x26x38, 1x18x36/40мм
 Предельные эксплуатационные нагрузки Fx -3000 Н (300кг), Fy -2000 Н (200кг)

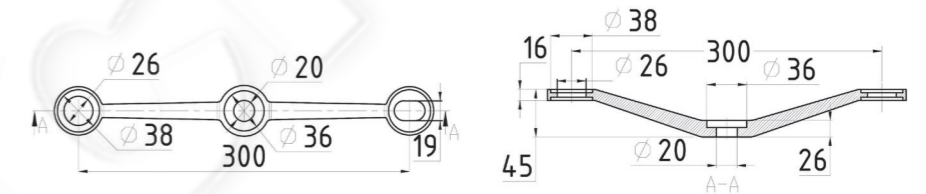


Преимущества систем спайдерного остекления:

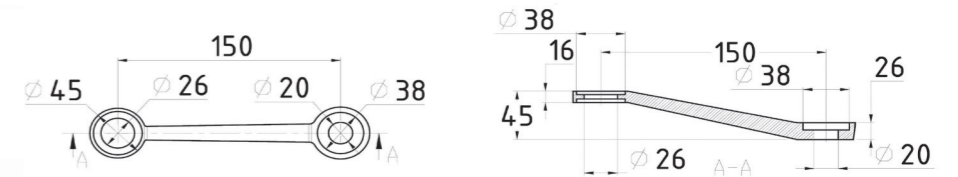
- ▶ Придают максимальную прозрачность и визуальную легкость всей конструкции за счет минимизации количества дополнительных несущих элементов;
- ▶ Обеспечивают гладкость поверхности остекления с обеих сторон - экстерьерной и интерьерной;
- ▶ Обладают долговечностью и устойчивостью к различным погодным условиям благодаря использованию стекла и нержавеющей стали, как наиболее инертных и не подверженных коррозии и УФ-излучению материалов;
- ▶ Благодаря секционной структуре, в случае повреждения отдельного стеклянного элемента, позволяют его несложную и быструю замену;
- ▶ просты в уходе и требуют минимальных затрат на содержание.



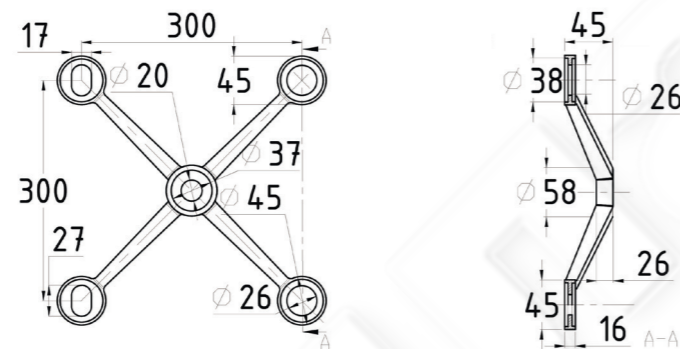
k292-I PSS AISI 304 k293-I PSS AISI 316
I-спайдер-300мм 2x26x38, 1x18x36/40мм
 Предельные эксплуатационные нагрузки Fx -6000 Н (600кг), Fy -2000 Н (200кг)



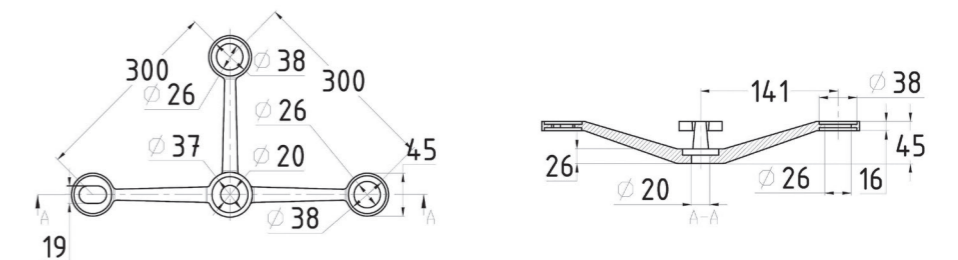
k292-I/2 PSS AISI 304 k293-I/2 PSS AISI 316
I/2-спайдер-300мм 1x26x38, 1x18x36/40мм
 Предельные эксплуатационные нагрузки Fx -6000 Н (600кг), Fy -2000 Н (200кг)



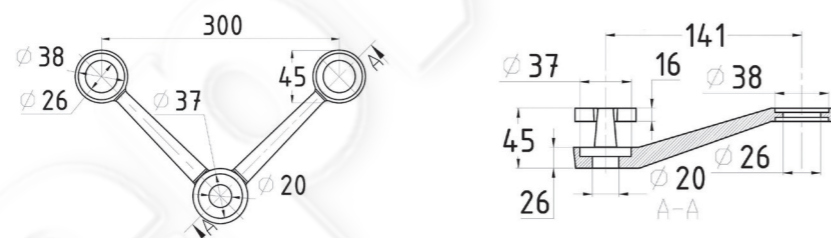
k292-X PSS AISI 304 k293-X PSS AISI 316
X-спайдер-300мм 4x26x38, 1x18x36/40мм
 Предельные эксплуатационные нагрузки Fx -6000 Н (600кг), Fy -2000 Н (200кг)



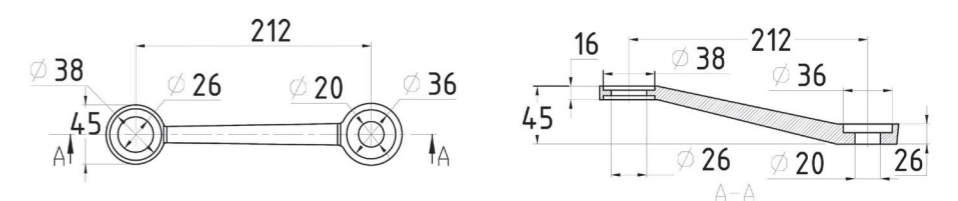
k292-Y PSS AISI 304 k293-Y PSS AISI 316
Y-спайдер-300мм 3x26x38, 1x18x36/40мм
 Предельные эксплуатационные нагрузки Fx -6000 Н (600кг), Fy -2000 Н (200кг)



k292-V PSS AISI 304 k293-V PSS AISI 316
X-спайдер-300мм 2x26x38, 1x18x36/40мм
 Предельные эксплуатационные нагрузки Fx -6000 Н (600кг), Fy -2000 Н (200кг)



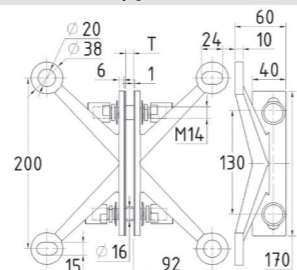
k292-Y/2 PSS AISI 304 k293-Y/2 PSS AISI 316
Y/2-спайдер-300мм 1x26x38, 1x18x36/40мм
 Предельные эксплуатационные нагрузки Fx -6000 Н (600кг), Fy -2000 Н (200кг)





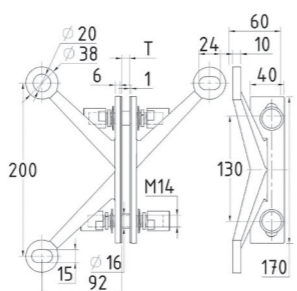
k290-X PSS AISI 304 k291-X PSS AISI 316

X-спайдер для установки на стеклянное ребро
 Предельные эксплуатационные нагрузки Fx -2500 Н (250кг), Fy -1500 Н (150кг)



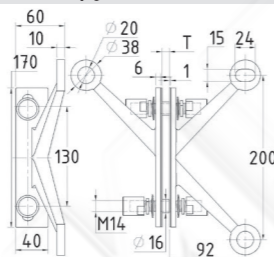
k290-Y L PSS AISI 304 k291-Y L PSS AISI 316

Y L -спайдер для установки на стеклянное ребро
 Предельные эксплуатационные нагрузки Fx -2500 Н (250кг), Fy -1500 Н (150кг)



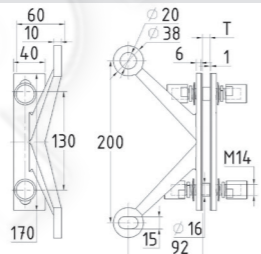
k290-Y R PSS AISI 304 k291-Y R PSS AISI 316

Y R -спайдер для установки на стеклянное ребро
 Предельные эксплуатационные нагрузки Fx -2500 Н (250кг), Fy -1500 Н (150кг)



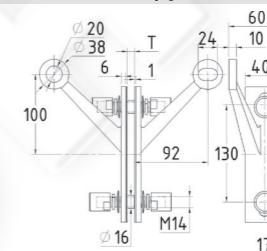
k290-Y/2 PSS AISI 304 k291-Y/2 PSS AISI 316

Y/2-спайдер для установки на стеклянное ребро
 Предельные эксплуатационные нагрузки Fx -2500 Н (250кг), Fy -1500 Н (150кг)



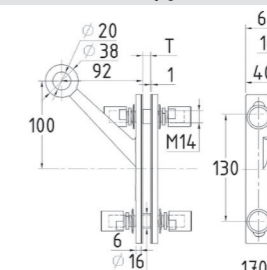
k290-V PSS AISI 304 k291-V PSS AISI 316

V-спайдер для установки на стеклянное ребро
 Предельные эксплуатационные нагрузки Fx -2500 Н (250кг), Fy -1500 Н (150кг)



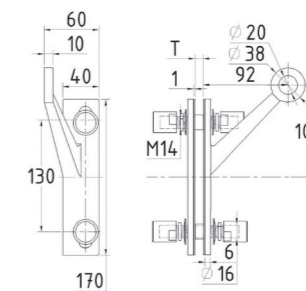
k290-V/2L PSS AISI 304 k291-V/2L PSS AISI 316

V/2L-спайдер для установки на стеклянное ребро
 Предельные эксплуатационные нагрузки Fx -2500 Н (250кг), Fy -1500 Н (150кг)



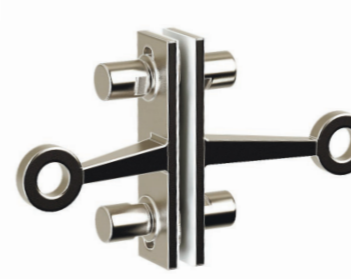
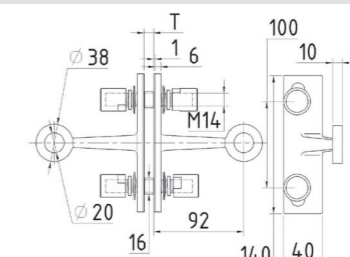
k290-V/2R PSS AISI 304 k291-V/2R PSS AISI 316

V/2R-спайдер для установки на стеклянное ребро
 Предельные эксплуатационные нагрузки Fx -2500 Н (250кг), Fy -1500 Н (150кг)



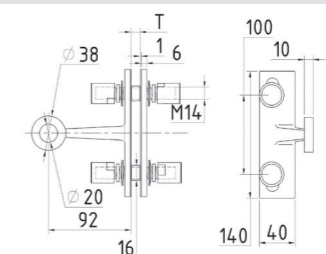
k290-I PSS AISI 304 k291-I PSS AISI 316

I-спайдер для установки на стеклянное ребро
 Предельные эксплуатационные нагрузки Fx -2500 Н (250кг), Fy -1500 Н (150кг)



k290-I/2 PSS AISI 304 k291-I/2 PSS AISI 316

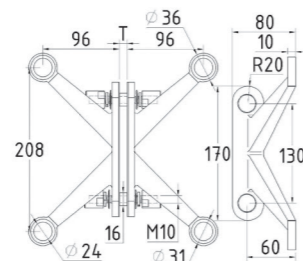
I/2-спайдер для установки на стеклянное ребро
 Предельные эксплуатационные нагрузки Fx -2500 Н (250кг), Fy -1500 Н (150кг)





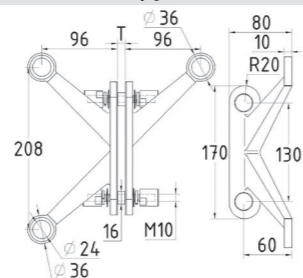
k290-X-2 PSS AISI 304 k291-X-2 PSS AISI 316

X-спайдер для установки на стеклянное ребро
 Предельные эксплуатационные нагрузки Fx -2500 Н (250кг), Fy -1500 Н (150кг)



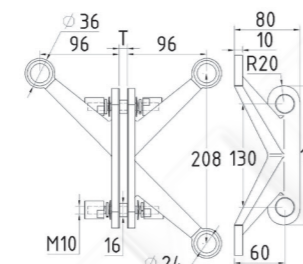
k290-Y-2 L PSS AISI 304 k291-Y-2 L PSS AISI 316

X-спайдер для установки на стеклянное ребро
 Предельные эксплуатационные нагрузки Fx -2500 Н (250кг), Fy -1500 Н (150кг)



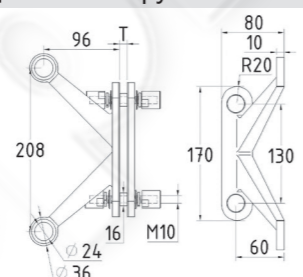
k290-Y-2 R PSS AISI 304 k291-Y-2 R PSS AISI 316

X-спайдер для установки на стеклянное ребро
 Предельные эксплуатационные нагрузки Fx -2500 Н (250кг), Fy -1500 Н (150кг)



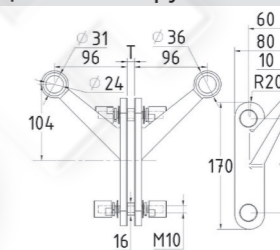
k290-Y/2-2 PSS AISI 304 k291-Y/2-2 PSS AISI 316

X-спайдер для установки на стеклянное ребро
 Предельные эксплуатационные нагрузки Fx -2500 Н (250кг), Fy -1500 Н (150кг)



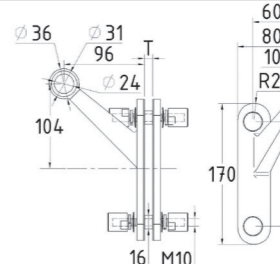
k290-V-2 PSS AISI 304 k291-V-2 PSS AISI 316

V-спайдер для установки на стеклянное ребро
 Предельные эксплуатационные нагрузки Fx -2500 Н (250кг), Fy -1500 Н (150кг)



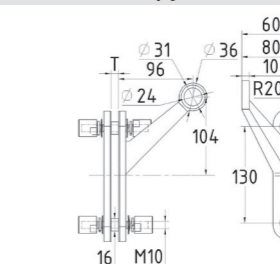
k290-V/2-2L PSS AISI 304 k291-V/2L-2 PSS AISI 316

V/2L-спайдер для установки на стеклянное ребро
 Предельные эксплуатационные нагрузки Fx -2500 Н (250кг), Fy -1500 Н (150кг)



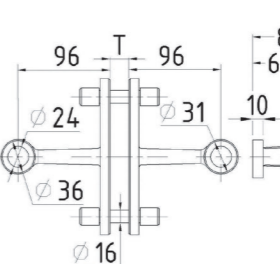
k290-V/2-2R PSS AISI 304 k291-V/2R-2 PSS AISI 316

V/2R-спайдер для установки на стеклянное ребро
 Предельные эксплуатационные нагрузки Fx -2500 Н (250кг), Fy -1500 Н (150кг)



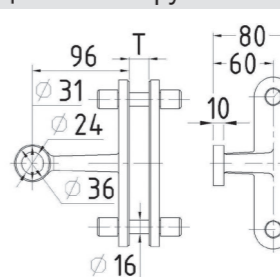
k290-I-2 PSS AISI 304 k291-I-2 PSS AISI 316

I-спайдер для установки на стеклянное ребро
 Предельные эксплуатационные нагрузки Fx -2500 Н (250кг), Fy -1500 Н (150кг)



k290-I/2-2 PSS AISI 304 k291-I/2-2 PSS AISI 316

I/2-спайдер для установки на стеклянное ребро
 Предельные эксплуатационные нагрузки Fx -2500 Н (250кг), Fy -1500 Н (150кг)



Испытания спайдеров на растяжение радиальной силой.

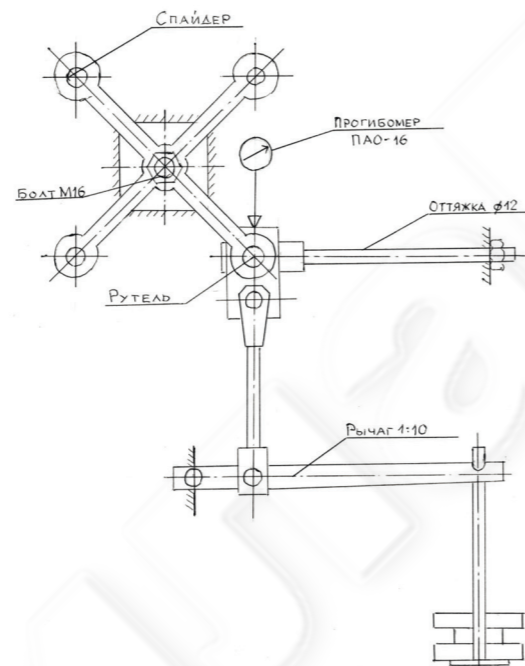
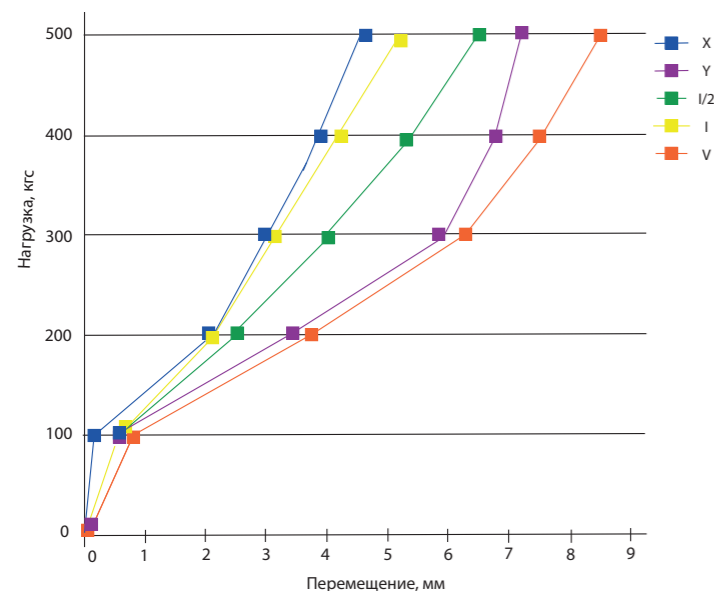
В соответствии с поставленными перед данными испытаниями задачами эксперименты проводились по двум направлениям: во-первых, испытания спайдеров на радиальные нагрузки, когда их элементы работают на растяжение и, во-вторых, когда такие же элементы работают на изгиб (испытания спайдеров на осевые нагрузки).

Главные результаты испытаний представлены в таблице:

Спайдер	Нагрузка, кгс		
	80	100	500
X	0.11	0.18	4.75
Y	0.25	0.56	7.15
V	0.14	0.75	8.47
I	0.35	0.51	5.26
I/2	0.21	0.52	6.50



Графически зависимости перемещений концов консолей от величины растягивающей нагрузки:



Итог: Анализируя полученные результаты, можно отметить, что наиболее стабильные удлинения получены при нагрузке 100 кгс. Разброс перемещений при усилиях 80 кгс объясняется тем, что эта нагрузка очень мала для реальных поперечных сечений спайдеров. Удлинение консолей при нагрузке 500 кгс находится в пределах 4.7 – 8.5 мм. Обращает внимание на себя тот факт, что удлинение консолей спайдеров I и I/2 меньше,

чем у других спайдеров. Здесь очевидно сказывается то, что длина консолей этих спайдеров почти в 1.5 раза меньше других. Как известно, удлинение любых растягиваемых стержней прямо пропорционально их длине. Относительно небольшие удлинения консоли спайдера X можно, видимо, объяснить тем, что его поперечное сечение существенно больше, чем у других спайдеров. И это объяснение тоже вполне укладывается в принципы сопромата.

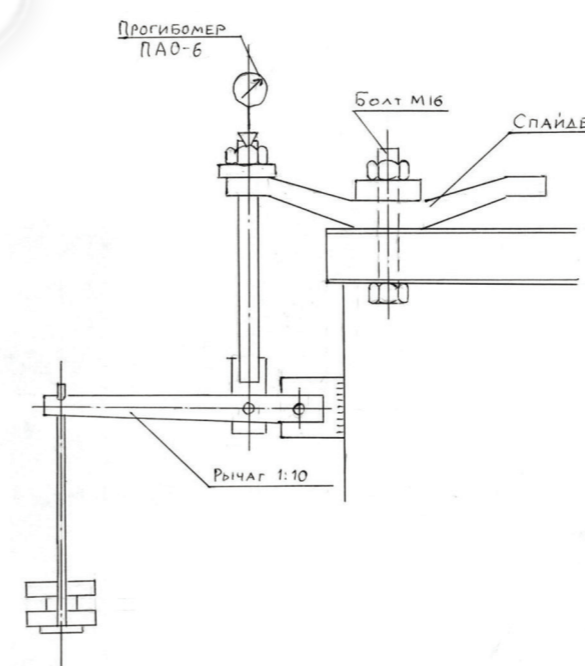
Испытания спайдеров на изгиб.



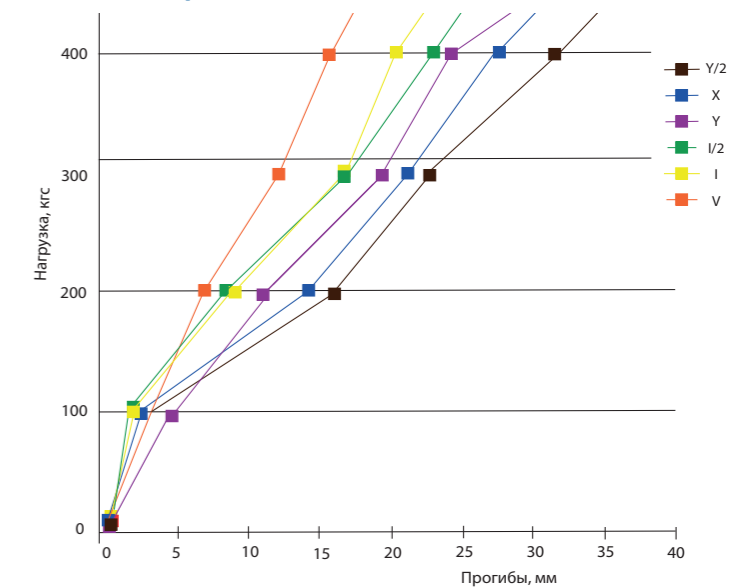
Ход экспериментов заключался в последовательном выполнении следующих операций: загрузка спайдера вертикальной силой 80 кгс, сброс нагрузки до 0, загрузка вертикальной силой 100 кгс и вновь сброс нагрузки до 0, затем с интервалом 100 кгс загрузка спайдера до 500 кгс, после чего проводили разгрузку до 0.

В таблице приведены результаты испытаний при заданных заказчиком этапах нагружения 80 кгс, 100 кгс и 500 кгс.

Спайдер	Нагрузка, кгс		
	80	100	500
X	1.38	2.43	35.39
Y	3.67	4.70	37.00
V	2.49	3.06	20.34
Y/2	2.63	3.09	39.48
I	1.55	1.87	26.40
I/2	1.27	1.48	28.60



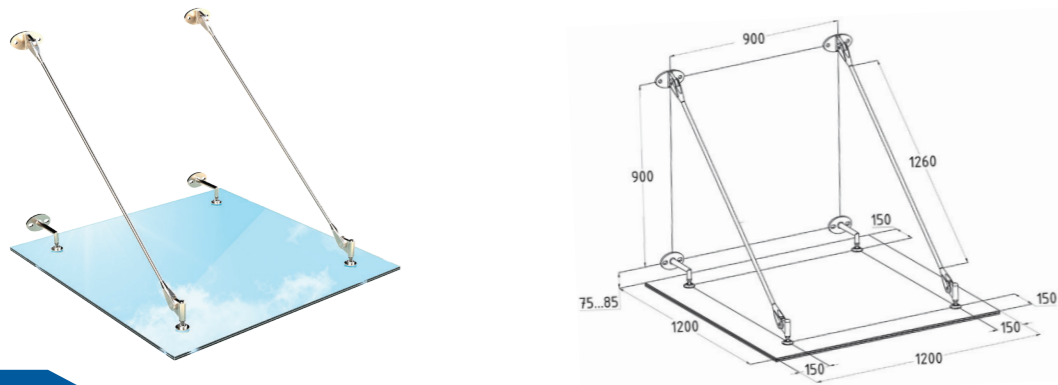
Зависимость прогибов концов консолей спайдеров от осевой силы:



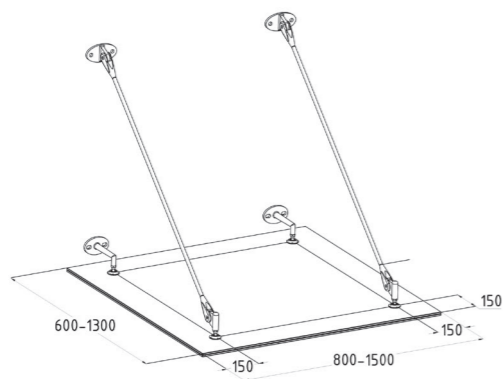
Итог: Прогибы, зафиксированные в этой серии экспериментов, показали, что при расчетной нагрузке 100 кгс результаты испытаний спайдеров с удлиненными консолями (спайдеры X, Y, V и Y/2) примерно в 1.5 раза выше, чем у других спайдеров. Эта же разница в целом сохранилась и при вертикальной силе 500 кгс.

Главный итог испытаний предложенных спайдеров заключается в том, что их конструкция не только обеспечивает надежное восприятие расчетных нагрузок (80 кгс и 100кгс), но даже выявляет необходимую прочность при 5-кратной перегрузке.

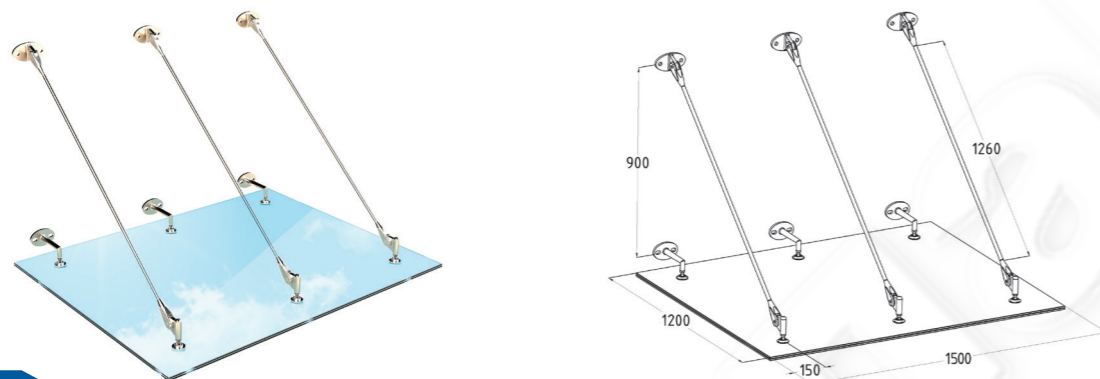
k671-12-12
1200x1200 стекло 8+8 мм



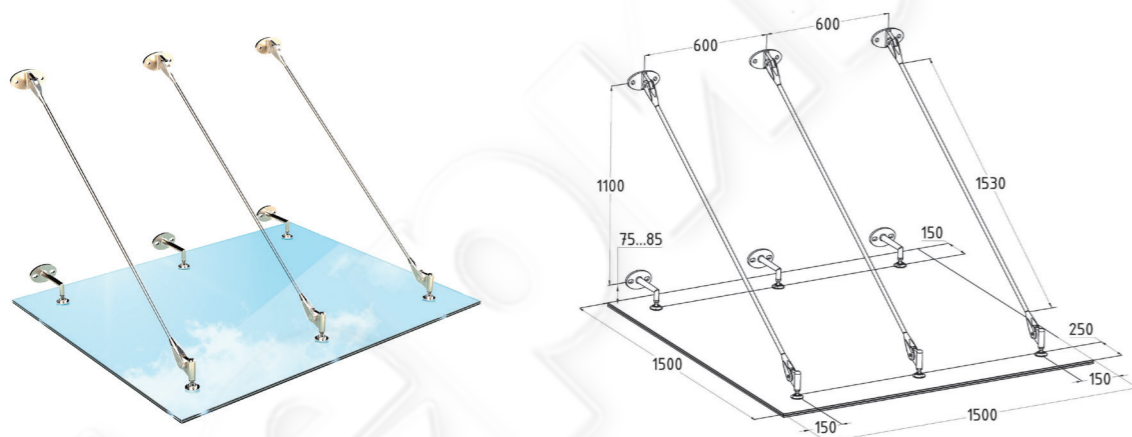
k671-N
стекло 8+8 мм под заказ



k671-12-15
1200x1500 стекло 8+8 мм



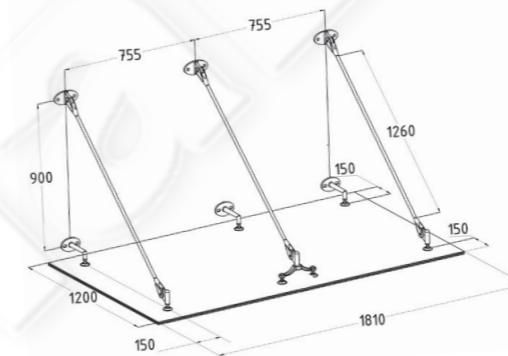
k671-15-15
1500x1500 стекло 8+8 мм



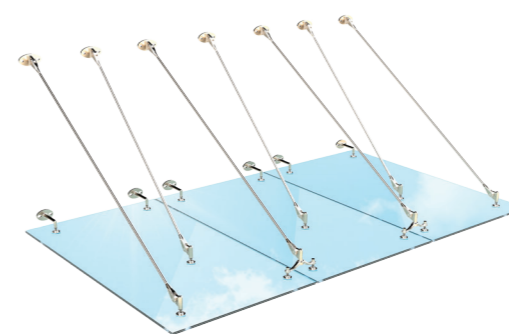
k671-12-18
1200x1800 стекло 8+8 мм



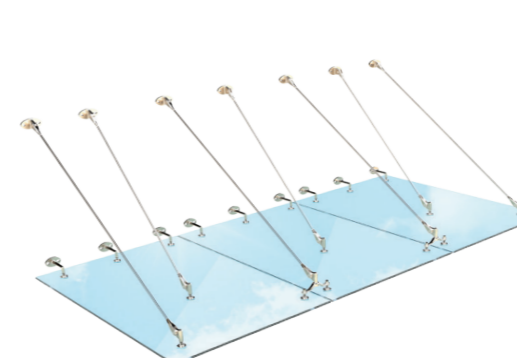
k671-12-18M
1200x1800 стекло 8+8 мм



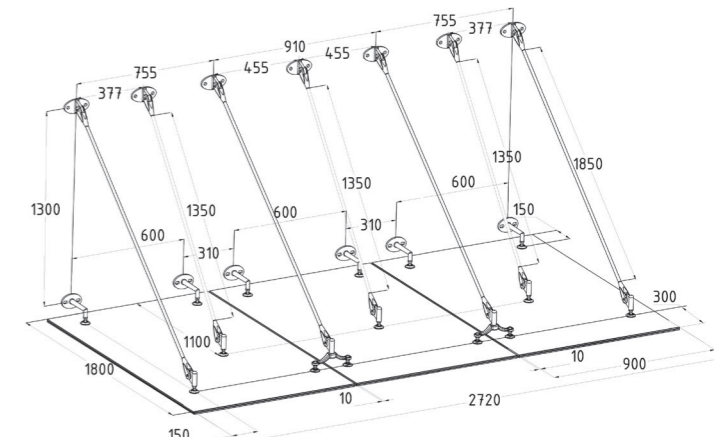
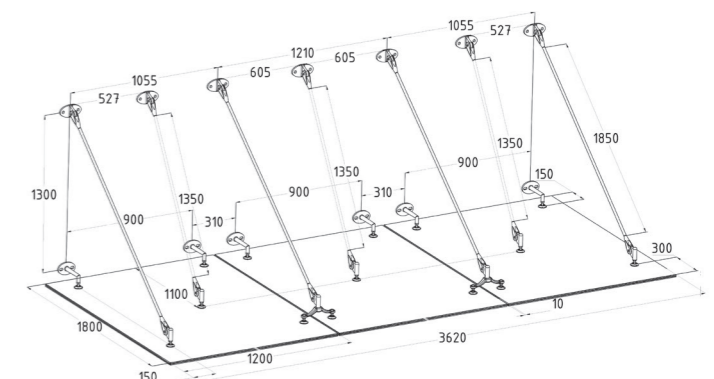
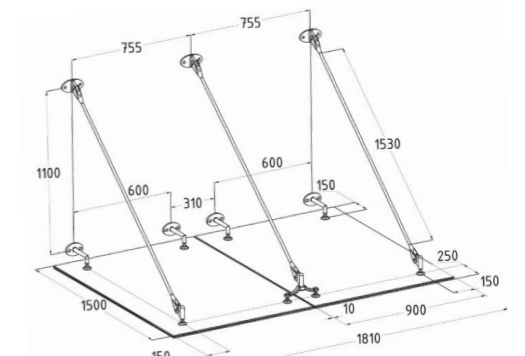
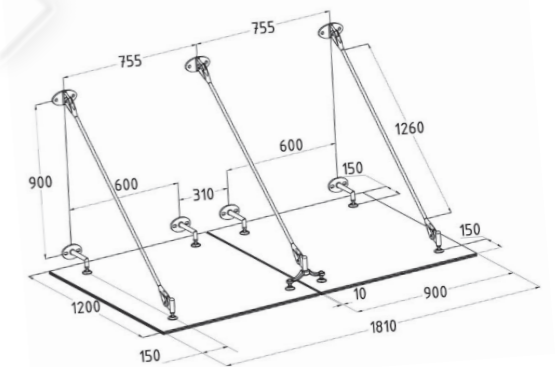
k671-18-37
1800x3700 стекло 10+10 мм



k671-18-28
1800x2800 стекло 10+10 мм

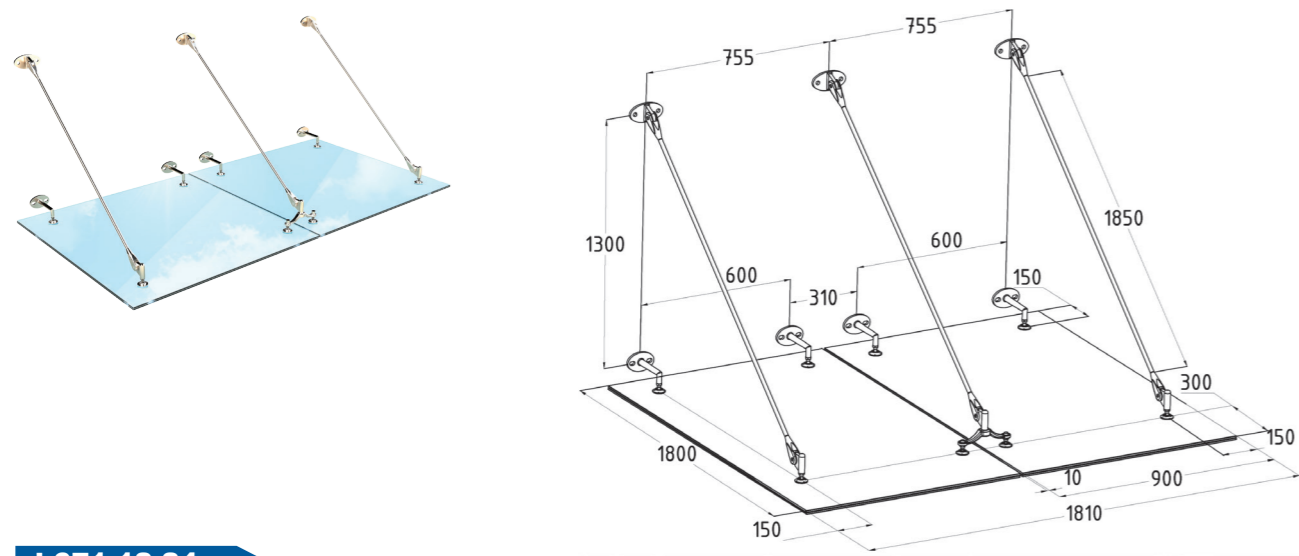


k671-15-18
1500x1800 стекло 8+8 мм



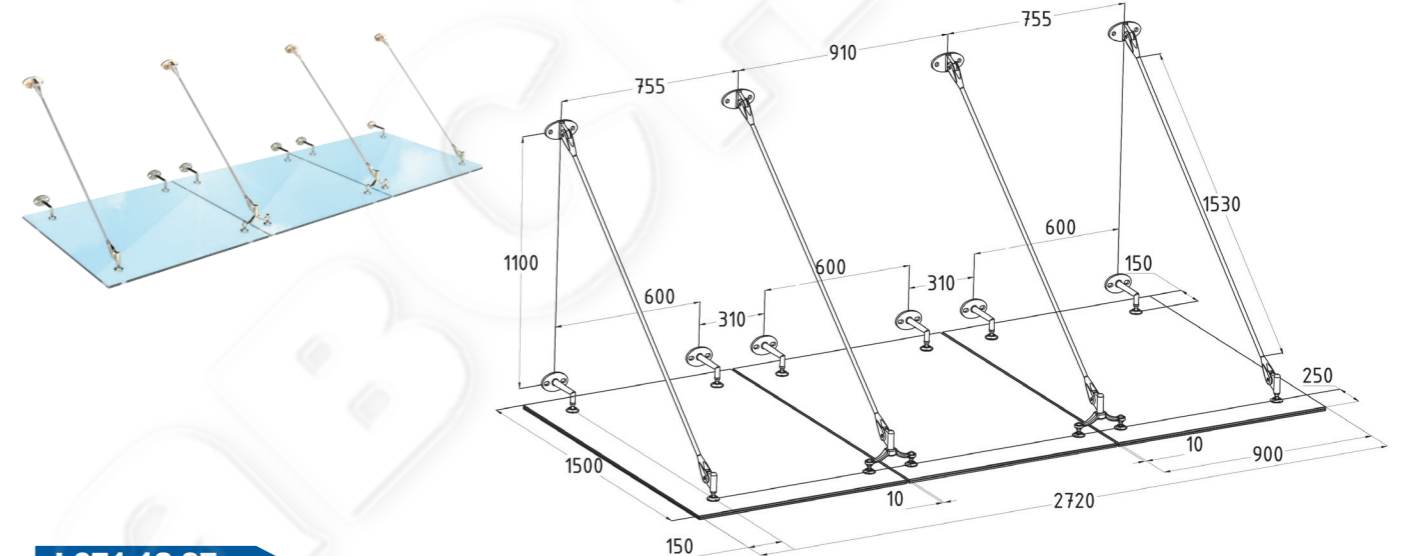
k671-18-18

1800x1800 стекло 8+8 мм



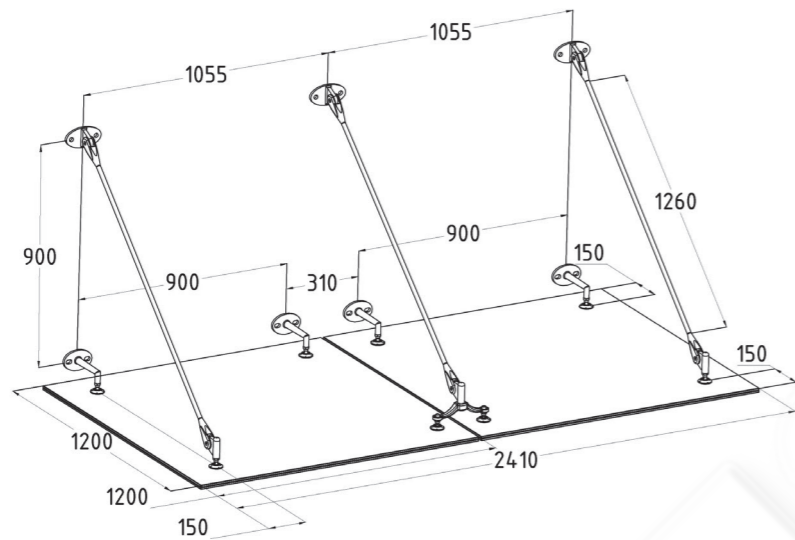
k671-15-28

1500x2800 стекло 8+8 мм



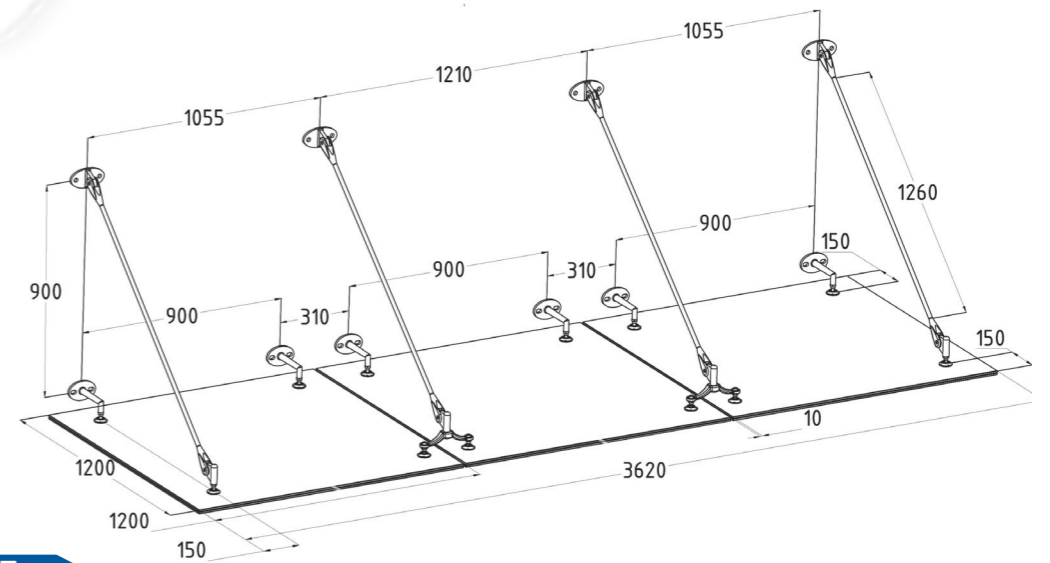
k671-12-24

1200x2400 стекло 8+8 мм



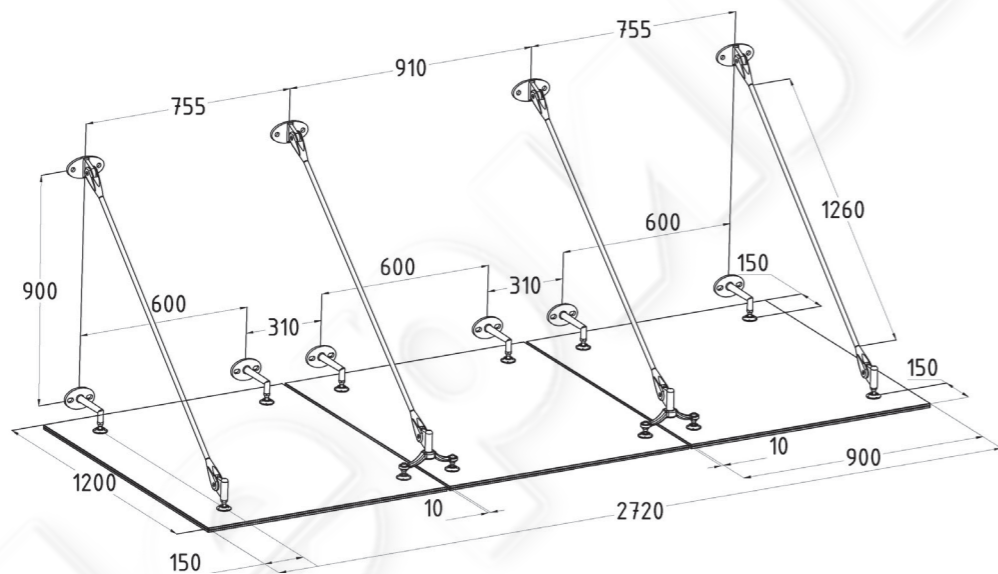
k671-12-37

1200x3700 стекло 8+8 мм



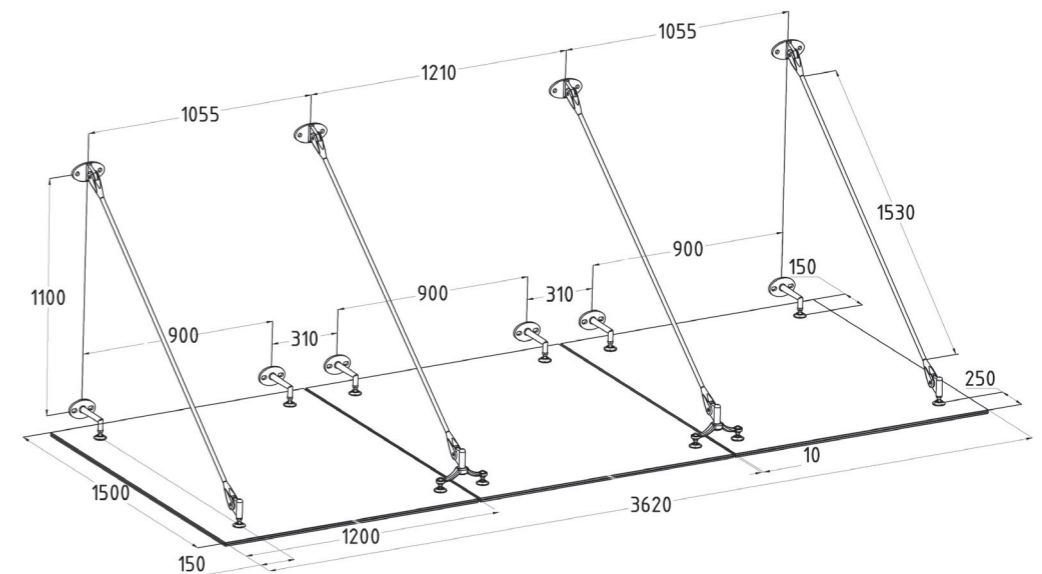
k671-12-28

1200x2800 стекло 8+8 мм



k671-15-37

1500x3700 стекло 8+8 мм



Консольные козырьки над входом

Консоль изготавливается из труб профильного и круглого сечения, швеллеров, листовой стали со стенкой не менее 2 мм. Сечение и толщина стенки подбирается по расчету на прочность, в зависимости от выноса козырька. Самый надежный и практичный вариант — это использовать стекло триплекс 8+8. Почему мы не рекомендуем использовать поликарбонат на козырьке, читайте страницу 11 каталога.



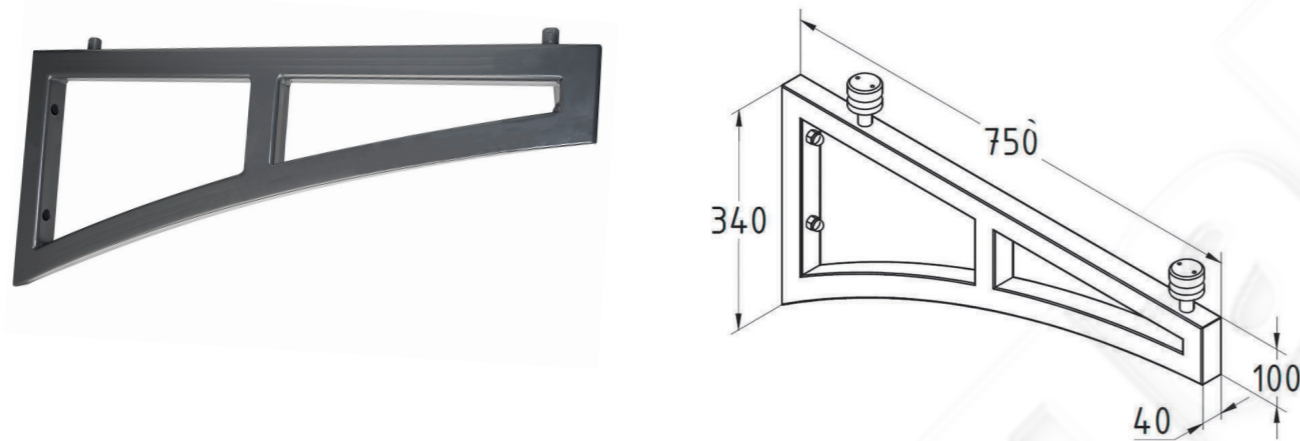
Консольные козырьки бывают любой формы: с одно и двух скатной крышей, арочные, прямые, вогнуто-арочные, угловые или в форме купола. Причем стекло или поликарбонат может располагаться как сверху, так и снизу консоли (металлокаркаса)

Консольные козырьки состоят из:

- ▶ Консоль (каркас).
- ▶ Стекло на рутелях или поликарбонат на саморезах с термошайбами.

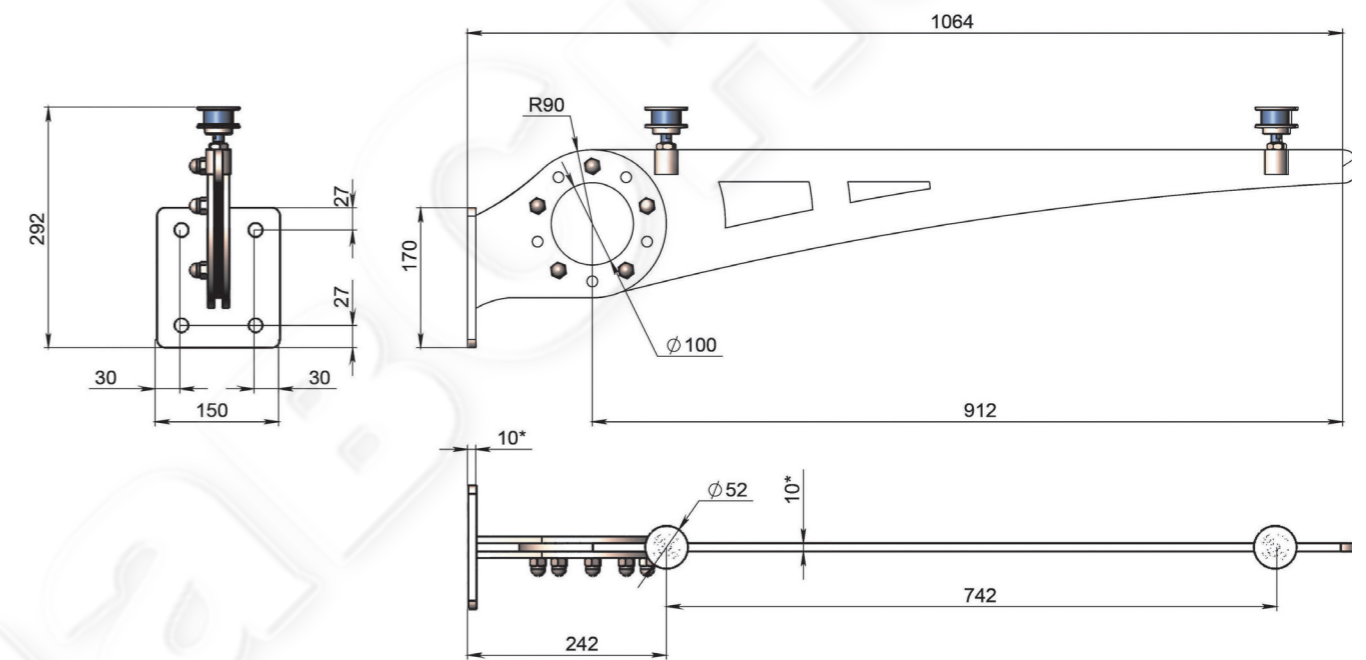
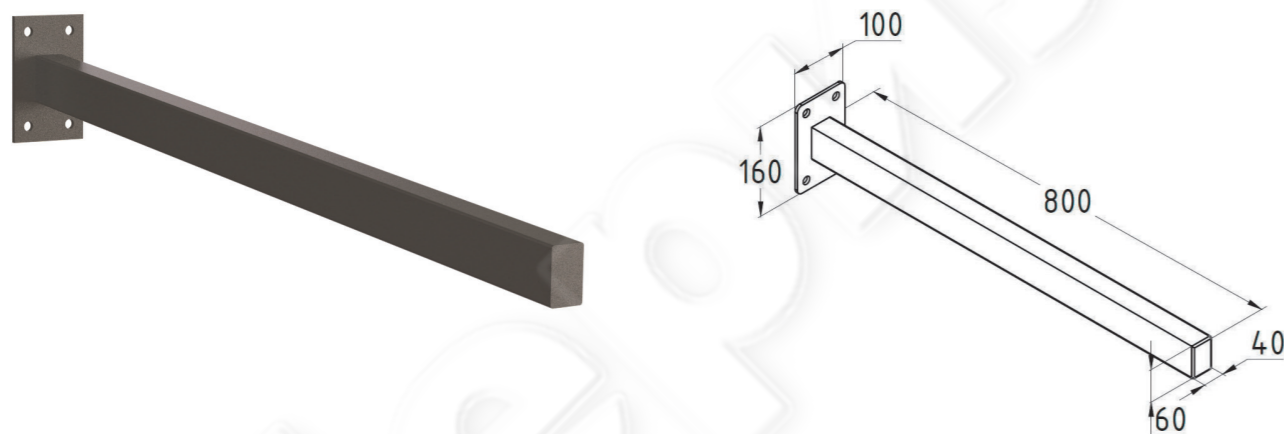
k677-950 k677-850 k677-750

Консоль из окрашенного черного металла под козырек



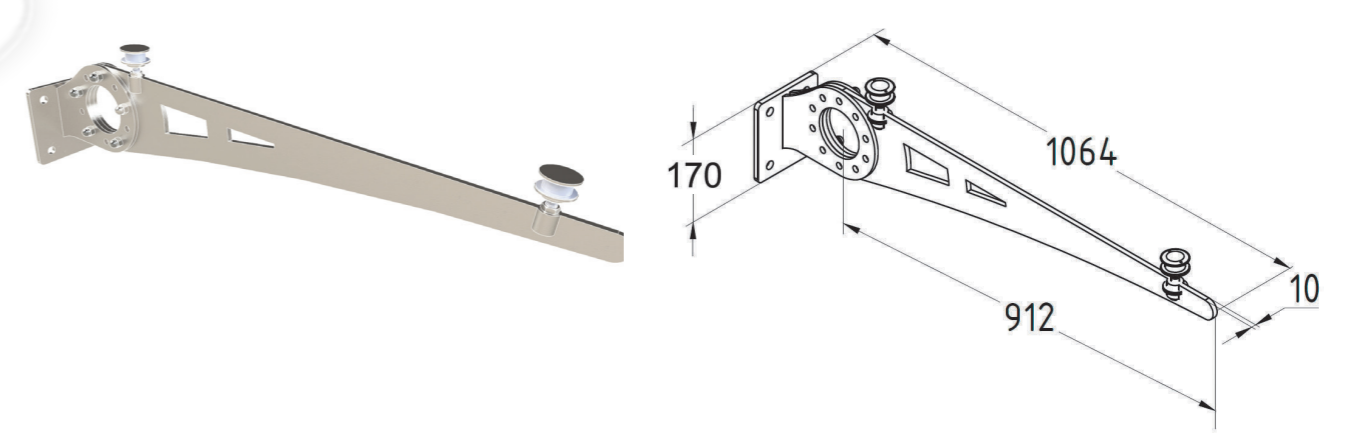
k679-1000 k679-1000 k679-800

Консоль одинарная из окрашенного черного металла под козырек



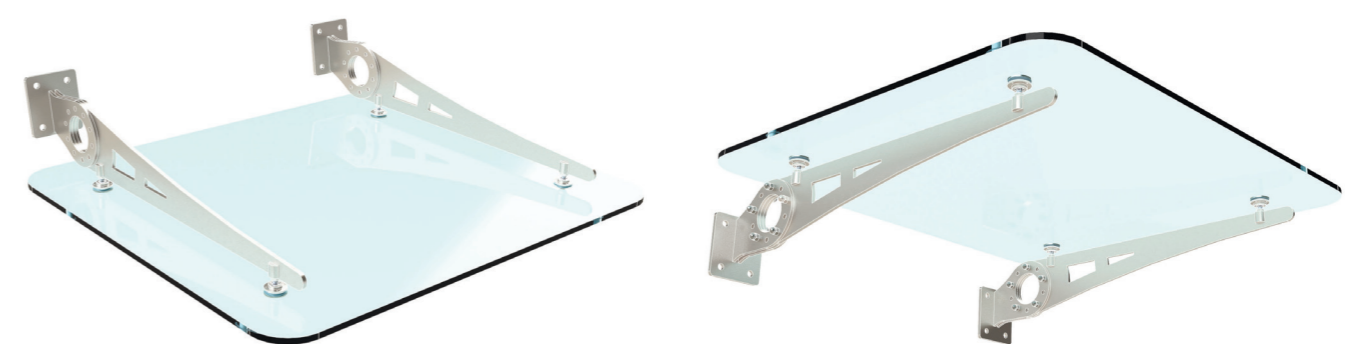
k678

Консоль-сабля под козырек регулируемая



k678-2

Готовый козырек на регулируемой консоли-сабле



Стекланные козырьки консольного типа – специфика и назначение



По действующим нормам строительства зданий безопасность на входе должна обеспечиваться козырьками. Козырек должен выдерживать снеговую, ветровую и ударную нагрузку от глыб льда с карниза и т.д. Конструкция козырька, должна обеспечивать безопасность не только двери, но и всего крыльца, отмостки, опалубки перед входом. Также консольные козырьки-навесы, можно использовать над балконом, или для защиты автомобиля на парковке.

Требования по нагрузкам такие-же, как у вантовых козырьков. В том случае, когда применение вантовых стеклянных козырьков невозможно, ввиду большего чем 1800 мм выноса, или из-за отсутствия возможности крепления вант к фасаду здания часто используют консольные козырьки.

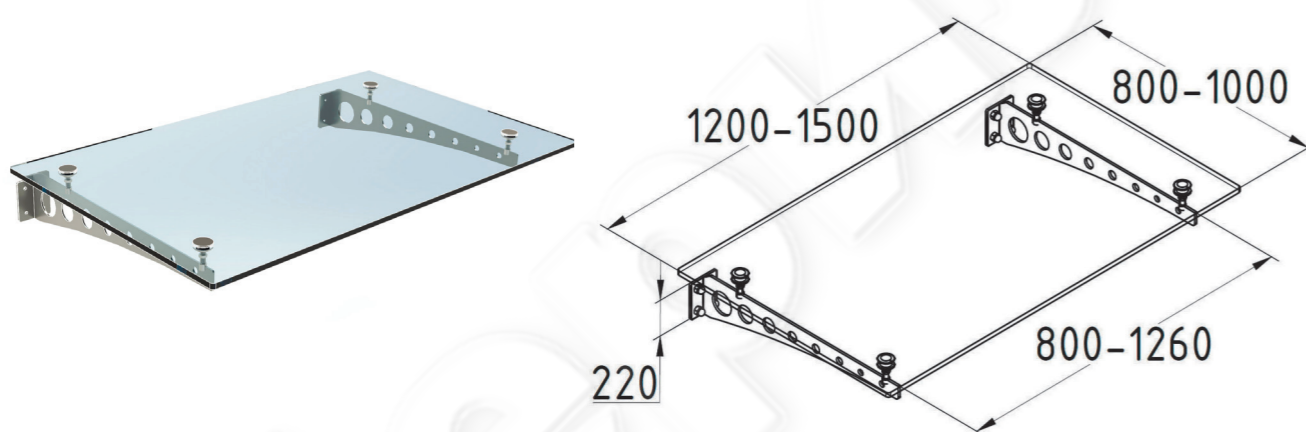
Козырьки на консолях не требуют установки опорных столбов перед входной группой и делятся на 2 типа:

- ▶ консольный козырек с выносом от 900 мм до 1500 мм, без вант
- ▶ консольный козырек с выносом от 1200 мм до 5000 мм, с вантами, подвесами и т.д.



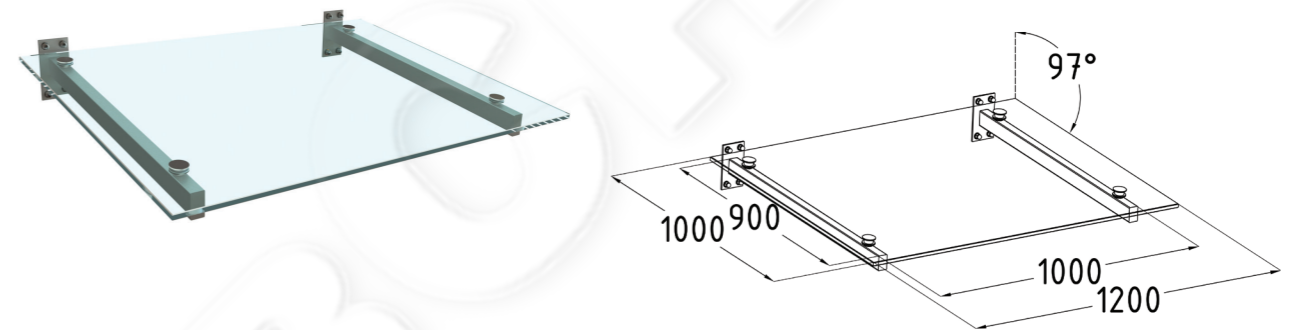
k672

k672 Готовый козырек на нерегулируемых консолях со стеклом 8+8, L=1200-1500 (aisi 304)



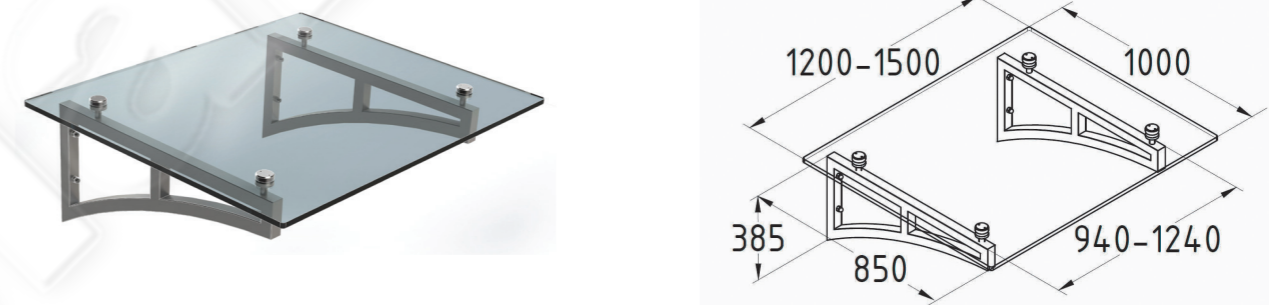
k674

k674 Готовый козырек на одинарной консолях со стеклом 8+8, L=1200-1500 (aisi 304)



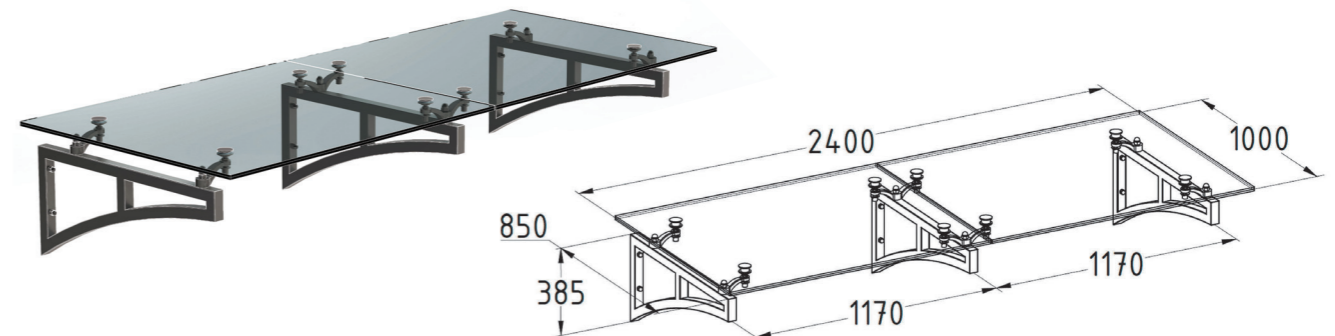
k673

k673 готовый козырек на двойных консолях со стеклом 8+8, L=1200-1500 (сталь 3)



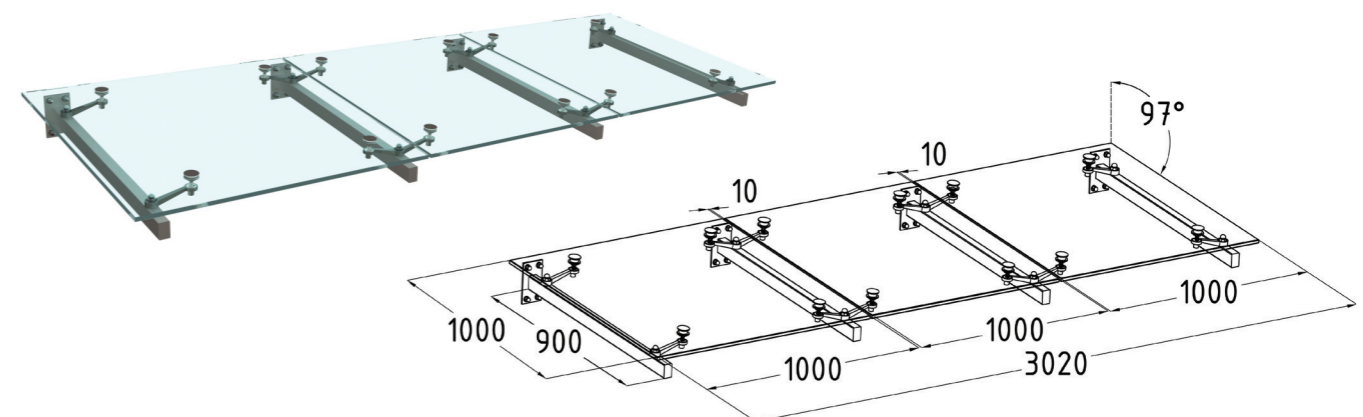
k673-3

k673-3 готовый козырек на двойных консолях со стеклом 8+8, L=2400 (сталь 3)



k674-4

k674-4 Готовый козырек на одинарной консолях со стеклом 8+8, L=3020 (aisi 304)



k904

Присоски трехточечные для переноски стекла

**k367-2**

Универсальный ключ для затягивания фурнитуры (aisi 304)

**k903**

Присоски двухточечные для переноски стекла

**M-3424**

Шайба нерж. M16x50x3

**k367-3**

Универсальный ключ для затягивания фурнитуры (aisi 304)

**k367-4**

Универсальный ключ для затягивания фурнитуры (aisi 304)

**Φ-0798**

Хим.анкер WURTH WIT Nordic 0,3 л.

**Φ-0894**

Защитное масло для нержавеющей стали

**k408**

Алмазная коронка

**M-3219**

Шайба нерж. M16, плоская

**M-3114**

Гайка M16 нерж.

**M-3415**

Гайка M16 оц.

**M-3212**

Колп. гайка нерж. M16

**Φ-1465**

Клей-фиксатор резьбовых соединений (средняя фиксация)

**Φ-1106**

Клей Titebond

**Φ-1130**

Герметик силиконовый

**M-3962**

Шпилька нерж. M16

**Φ-0800**

Хим.анкер Bit-Nord 400 мл

**A-0799**

Хим.анкер Bit-Stick 400 мл

**Φ-1103**

Пистолет для хим.анкера





«ПерилаГлавСнаб» – это компания для корпоративных и частных заказчиков, которая занимается производством и монтажом всех типов ограждений, применяя в кратчайшие сроки только лучшие материалы и технологии, без потери качества и по разумным ценам.

Формула успеха

Для корпоративных и частных заказчиков, недовольных качеством и сроками работ безымянных, не всегда легальных компаний, наша компания является добросовестным подрядчиком и производителем всех типов ограждений из нержавеющей стали, обеспечивая высочайшие сроки и качество работ по разумным ценам. В отличие от наемных бригад и стихийных компаний, мы используем только штатных монтажников, инструменты и материалы от ведущих мировых производителей, предоставляя гарантию на все виды ограждений.

Инфраструктура

Ассортимент продукции компании начинается от самых простых изделий эконом класса до лестниц из стекла и металла эксклюзивного дизайна по индивидуальным проектам. Уникальность нашей компании состоит в том, что мы можем предложить клиентам любые виды ограждений и лестниц, по всему спектру изделий, которые только существуют на рынке. Таким образом, изготовление даже эксклюзивных или нестандартных изделий является для нас привычным и давно знакомым делом.

Группа Компаний «ПерилаГлавСнаб» состоит из трех ведущих обособленных подразделений, где более 200 сотрудников занимаются производством, продажей и монтажом лестничных ограждений в России более 15 лет. В настоящий момент «ПерилаГлавСнаб» имеет в своем арсенале 2 высокотехнологичных производственных подразделения (трубы и фитинги), собственный транспортно-складской комплекс и современный офис в центре Москвы с образцами предлагаемой продукции.

Рынок и конкуренция

На строительном рынке столицы работает 46 профессиональных компаний, предоставляющих услуги изготовления и монтажа ограждений. Конкуренция в Москве и области является крайне напряженной. Следуя стратегическому плану развития предприятия, компания «ПерилаГлавСнаб» обрабатывает 30% заказов Московского региона, по праву занимая лидирующее положение на рынке. Стоит отметить, что клиенты компании ежегодно получают «подключ» свыше 800 объектов в одном только столичном регионе.

Клиенты

Клиенты «ПерилаГлавСнаб» – это, прежде всего, корпоративные клиенты и строительные компании, а также представители среднего класса и обеспеченные бизнесмены, влиятельные политики и шоумены. Ежедневно мы получаем и тщательно обрабатываем запросы заказчиков, предлагая только высокоэффективные решения.

Ценовая политика

Гибкая система скидок и удобная финансовая политика, в зависимости от объемов заказа позволяют наилучшим образом удовлетворять интересы обеих сторон. Мы стараемся предлагать большие скидки корпоративным клиентам, а также архитекторам и дизайнерам. Как показывает время, и те и другие практически всегда делают повторные заказы, что подтверждается наличием постоянной клиентской базы. Кроме того, у нас есть несколько специальных предложений на высококачественные ограждения и лестницы по демократичным ценам, которых больше нет нигде в Москве.

Профессионализм и опыт сотрудников

Компании «ПерилаГлавСнаб» принадлежит членство в СРО «Объединение Организаций Строительного Комплекса». Что такое СРО? Дословно это саморегулируемая организация, в основе которой заложен принцип саморегулирования – гораздо более высокий уровень управления, контроля, ответственности. Когда за качество работы каждого отвечают все. В том числе и материально. Это означает, что на объектах наших заказчиков работают только аттестованные специалисты с гарантией возмещения рисков.

Благодаря инициативности и креативу наших менеджеров, молодых сотрудников, конструкторов и монтажников, а также огромному багажу знаний, приобретенных нашими основателями, годами изучения товаров и их специфики, а также строительных вопросов, мы можем решать задачи любого уровня сложности по проектированию и монтажу любого вида лестниц и ограждений для них.

Коллектив компании насчитывает более 200 сотрудников, работающих на постоянной основе. Каждый монтажник компании – это штатный сертифицированный специалист с допусками к работе высшего уровня сложности, житель Москвы или ближайшего Подмосковья.

По согласованию с заказчиком есть возможность ускорения процесса работ, оптимальная скорость монтажа бригадами нашей компании – это 50 п/м ограждений в день без потери качества.

Многолетний опыт и знания специалистов компании позволяют работать с любыми видами материалов на выбор заказчика на каждом этапе, от проектирования до монтажа, вплоть до совершенно уникальных видов работ, таких как «сварка латуни».

Качество товаров

Благодаря качеству импортируемых товаров, тщательному отбору и обработке материалов, используемых в производстве, мы можем с уверенностью заявить нашим клиентам, что они приобретают действительно надежный, износостойкий и по-настоящему качественный товар.

Мы обеспечиваем заказчиков самыми лучшими патентованными средствами по долговременному уходу за конструкциями для постгарантийного обслуживания. При этом на все выполненные металлоизделия предоставляется гарантия!

Реклама

Компания традиционно участвует в крупнейшей отраслевой строительной выставке в Москве, а также предлагает своим партнерам и дилерам большое количество рекламных носителей, таких как: листовки, брошюры и каталоги, буклеты, а также образцы продукции и промо-сувениры. А благодаря корпоративному сайту в сети Интернет, мы получаем более 30% наших заказов дистанционно.

Местоположение

Выигрышное местоположение офиса, производства и склада в непосредственной близости от центра Москвы в районе ТТК, в сочетании с удобным проездом к ним, а также наличие бесплатной парковки, близость к основным трассам и магистралям, станциям метро, обеспечивает нас достаточным количеством клиентов изо дня в день. Ведь желание идти вперед, стремление расти и развиваться делает нас профессионалами своего дела и надежными помощниками наших заказчиков.

НАША МИССИЯ

Утвердить ГК «ПерилаГлавСнаб» как ведущего поставщика лестничных ограждений из нержавеющей стали в московском регионе, сохраняя в процессе роста приверженность нашим бескомпромиссным принципам.

Следующие пять руководящих принципов помогают нам оценивать верность решений:

- Применять самые жесткие стандарты качества к продуктам, услугам и коммуникациям.
- Работать так, чтобы вызывать чувство восторженного удовлетворения у клиентов.
- Предоставлять отличную рабочую атмосферу и относиться друг к другу с уважением и достоинством.
- Оказывать положительное воздействие на общество.
- Признавать, что прибыльность - необходимое условие нашего будущего успеха.



1. Как мы понимаем открытость и естественность

- Мы всегда открыты для своих клиентов (в любой день и час).
- Мы не приемлем фальшь в отношениях, как между сотрудниками, так и с клиентами.
- Мы не обманываем себя, своих сотрудников и своих клиентов.
- Мы не делаем пустых заявлений и обещаний.
- Открытость и натуральность проявляется во всем, что мы делаем и как мы выглядим.

2. Как мы понимаем профессионализм

- Глубочайшее знание своего предмета (стремление проникнуть в суть и каждую деталь, небывалая дотошность к качеству продуктов и услуг).
- Высочайшие требования сначала к себе, а затем и к окружающим.
- Глубокое знание своих клиентов.
- Постоянное совершенствование знаний.
- Никогда не останавливаемся на достигнутом.
- Работать максимально быстро и эффективно, экономить деньги и время клиента.

3. Как мы понимаем заботу о клиенте

- Знание нужд и требований нашего партнера.
- Информационная поддержка клиента на протяжении всего процесса общения с ним.
- Накопление знаний о потребностях клиента.
- Новаторский подход к обслуживанию.
- Новаторский подход к коммуникациям с клиентами.
- Высочайшее качество продуктов и услуг.
- Постоянное совершенствование услуг компании. Мы никогда не останавливаемся на достигнутом, никогда полностью не удовлетворены своей работой.

- Мы постоянно стремимся превзойти ожидания клиента.
- Мы относимся к клиентам, как к себе, и обслуживаем их так, как обслуживали бы себя.

4. Как мы понимаем слово «порядочность»

- Честное отношение ко всем клиентам, партнерам, сотрудникам.
- Совестьливость (нам стыдно делать что-либо плохо).
- Постоянная забота о клиенте, его благе и нуждах.
- Расстановка приоритетов: «Клиенты, Сотрудники, Прибыль».
- Доход не должен достигаться любой ценой и не является для нас самоцелью.
- Никогда не проходим мимо плохого качества, в чем бы оно ни проявлялось.
- Реклама и иные формы коммуникаций всегда соответствуют действительности.
- Все обещания, данные клиентам, сотрудникам, должны быть выполнены.
- Обещаем только то, что действительно можем сделать.
- Компенсация сотрудникам производится исходя из их заслуг перед компанией и ее клиентами, а также в соответствии с поддержкой и помощью, оказанной клиенту.

5. Наши Основные Ценности

- Гибкость в подходе к каждому клиенту.
- Порядочность.
- Эффективность.
- Забота о клиенте.
- Интеллигентность.
- Профессионализм.
- Фанатичная преданность своему делу.
- Стремление к самореализации и познанию.
- Открытость и естественность.
- Доверие.

Для заметок

Lined area for notes with 25 horizontal dotted lines.



МОСКВА

Отдел продаж:

Тел.: (495) 646-14-21

Тел./факс: (499) 783-43-74

e-mail: office@PerilaGlavSnab.ru

www.perilaglavsnaab.ru

Адрес офиса и шоурума:

Район Раменки,
5-й км Киевской МЖД, д.5

Филиал Москва «Юг-восток»

Отдел продаж:

Тел: +7 (495) 120-03-06

Email: office@PerilaGlavSnab.ru

www.glavperila.ru

Адрес офиса и шоурума:

Новорязанское шоссе 1Б

Филиал Москва «Север»

Отдел продаж:

Тел: (пока не известен)

Email: office@PerilaGlavSnab.ru

www.glavperila.ru

Адрес офиса и шоурума:

Дубнинская улица, 79А с9

САНКТ-ПЕТЕРБУРГ

Отдел продаж:

Тел.: (812) 509-60-88

e-mail: office@PerilaGlavSnab.ru

www.perilaglavsnaab.ru

Адрес офиса и шоурума:

Фрунзенский район,
Реки Волковки наб., 7 офис №
413

